

Cecho Spółka z o.o.

ul. gen. Mieczysława Boruty-Spiechowicza 27, 43-300 Bielsko-Biała

Tel. +48 692 943 742, +48 507 651 274

biuro@cecho.pl

NIP: 9372710352, REGON: 369940616, KRS: 0000727115

Sąd Rejonowy w Bielsku-Białej, VIII Wydział Gospodarczy Krajowego Rejestru Sądowego Kapitał zakładowy 100 000 PLN

Dane aktualne na dzień: 12-04-2025 05:28

Link do produktu: <https://www.cecho.pl/hak-bezpieczny-widełkowy-cbw-p-331.html>



Hak bezpieczny widełkowy CBW

Opis produktu

Hak bezpieczny widełkowy CBW (klasa 8)

- spełnia wymagania aktualnej dyrektywy maszynowej
- znakowanie: znak CE, dopuszczalne obciążenie robocze, rozmiar
- współczynnik bezpieczeństwa: 4
- użyte materiały: stal w klasie 8 (wytrzymałość na rozciąganie 800 N/mm²)
- komponenty malowane proszkowo
- dokumenty: deklaracja zgodności, świadectwo jakości 2.1

Cecho Spółka z o.o.

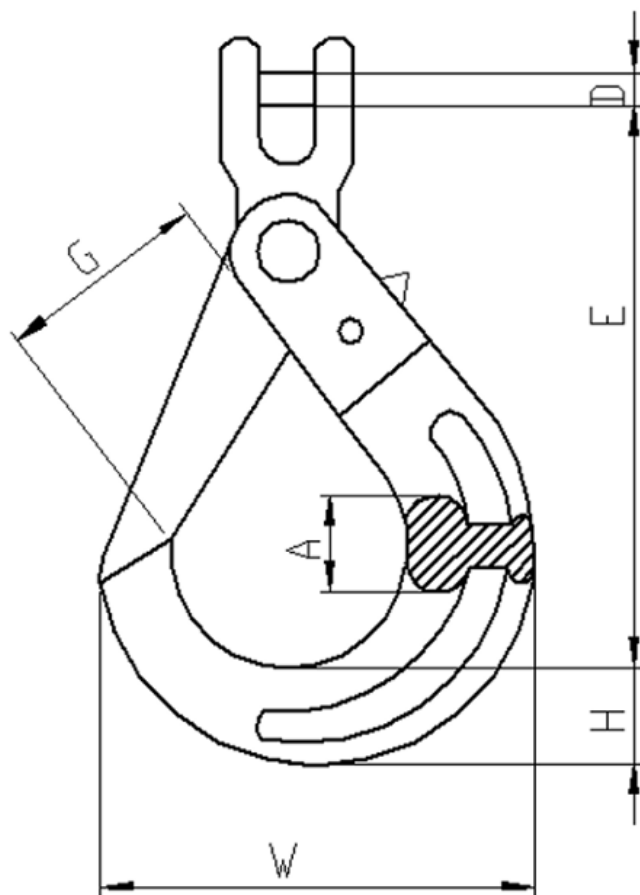
ul. gen. Mieczysława Boruty-Spiechowicza 27, 43-300 Bielsko-Biała

Tel. +48 692 943 742, +48 507 651 274

biuro@cecho.pl

NIP: 9372710352, REGON: 369940616, KRS: 0000727115

Sąd Rejonowy w Bielsku-Białej, VIII Wydział Gospodarczy Krajowego Rejestru Sądowego Kapitał zakładowy 100 000 PLN

**Tabela parametrów technicznych haka bezpiecznego widełkowego CBW w klasie 8**

Typ	Rozmiar	DOR [t]	H [mm]	E [mm]	Masa [kg/szt.]
CBW 112	6	1.12	19.5	95.5	0.5
CBW 200	7/8	2	24	121	0.8
CBW 315	10	3.15	28.5	146	1.5
CBW 530	13	5.3	40	182	2.8
CBW 800	16	8	50.5	218	5.6
CBW 1250	20	12.5	55	240	7.5
CBW 1500	22	15	67	276.5	11.5
CBW 21210	26	21,2	75	310.5	18.5

Cecho Spółka z o.o.

ul. gen. Mieczysława Boruty-Spiechowicza 27, 43-300 Bielsko-Biała

Tel. +48 692 943 742, +48 507 651 274

biuro@cecho.pl

NIP: 9372710352, REGON: 369940616, KRS: 0000727115

Sąd Rejonowy w Bielsku-Białej, VIII Wydział Gospodarczy Krajowego Rejestru Sądowego Kapitał zakładowy 100 000 PLN
