

## Cecho Spółka z o.o.

ul. gen. Mieczysława Boruty-Spiechowicza 27, 43-300 Bielsko-Biała

Tel. +48 692 943 742, +48 507 651 274

biuro@cecho.pl

NIP: 9372710352, REGON: 369940616, KRS: 0000727115

Sąd Rejonowy w Bielsku-Białej, VIII Wydział Gospodarczy Krajowego Rejestru Sądowego Kapitał zakładowy 100 000 PLN

Dane aktualne na dzień: 04-04-2025 19:40

Link do produktu: <https://www.cecho.pl/hak-bezpieczny-widełkowy-klhw-p-154.html>



# Hak bezpieczny widełkowy KLHW

## Opis produktu

### Hak bezpieczny widełkowy KLHW (klasa 10)

- spełnia wymagania aktualnej dyrektywy maszynowej, oraz normy zharmonizowanej PN-EN 1677-3 o podwyższonej wytrzymałości
- znakowanie: symbol wyrobu, znak CE, symbol producenta, numer seryjny partii, klasa wytrzymałości, dopuszczalne obciążenie robocze
- współczynnik bezpieczeństwa: 4
- poddano obciążeniu próbnemu 2 x DOR
- użyte materiały: stal w klasie 10 (wytrzymałość na rozciąganie 1000 N/mm<sup>2</sup>)
- 25% większy udźwig w stosunku do klasy 8, przy zachowaniu tej samej wagi
- zwiększona odporność na ścieranie a tym samym dłuższa żywotność.
- komponenty malowane proszkowo
- wykorzystywany do budowy zawiesi łańcuchowych w systemie widełkowym
- dokumenty: deklaracja zgodności, instrukcja użytkowania, świadectwo jakości 2.1, świadectwo jakości 3.1



**Cecho Spółka z o.o.**

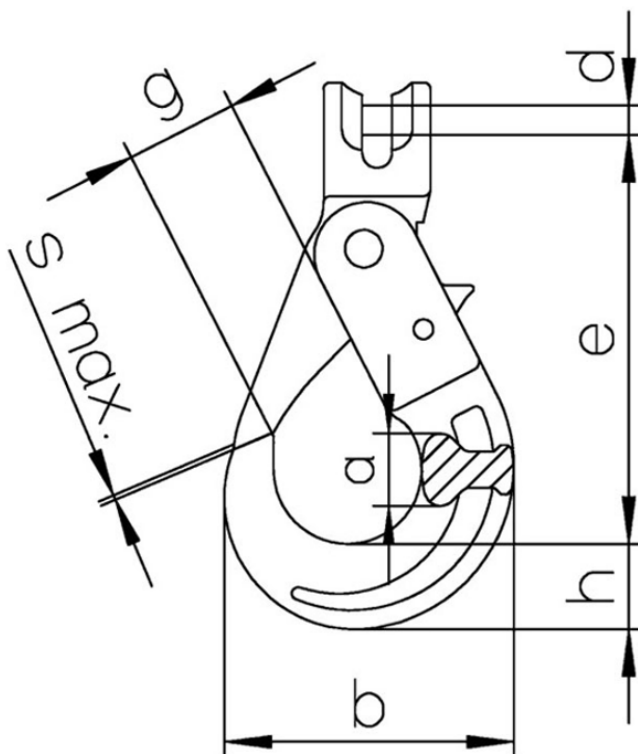
ul. gen. Mieczysława Boruty-Spiechowicza 27, 43-300 Bielsko-Biała

Tel. +48 692 943 742, +48 507 651 274

biuro@cecho.pl

NIP: 9372710352, REGON: 369940616, KRS: 0000727115

Sąd Rejonowy w Bielsku-Białej, VIII Wydział Gospodarczy Krajowego Rejestru Sądowego Kapitał zakładowy 100 000 PLN

**Tabela parametrów technicznych haka bezpiecznego widełkowego KLHW w klasie 10**

Typ	Dopuszczalne obciążenie robocze [kg]	e [mm]	h [mm]	a [mm]	b [mm]	d [mm]	g [mm]	s max [mm]	Masa [kg/szt.]
KLHW 5/6	1 400	94	20	17	71	7	28	1	0,50
KLHW 7	1 900	123	26	20	88	9	34	1	0,90
KLHW 8	2 500	123	26	20	88	10	34	1	0,90
KLHW 10	4 000	144	30	29	107	12,50	45	1	1,60
KLHW 13	6 700	180	40	35	138	16	52	1,50	2,90
KLHW 16	10 000	218	50	41	168	120	60	2	5,80
KLHW 19/20	16 000	259	62	50	194	24	70	2	9,90
KLHW 22	19 000	286	65	52	211	27	81	2	12,80
KLHW 26	26 500	338	79	61	253	33	100	2	20,50