

Cecho Spółka z o.o.

ul. gen. Mieczysława Boruty-Spiechowicza 27, 43-300 Bielsko-Biała

Tel. +48 692 943 742, +48 507 651 274

biuro@cecho.pl

NIP: 9372710352, REGON: 369940616, KRS: 0000727115

Sąd Rejonowy w Bielsku-Białej, VIII Wydział Gospodarczy Krajowego Rejestru Sądowego Kapitał zakładowy 100 000 PLN

Dane aktualne na dzień: 02-04-2025 06:50

Link do produktu: <https://www.cecho.pl/hak-obrotowy-bezpieczny-z-łożyskiem-wlhbw-p-139.html>



Hak obrotowy bezpieczny z łożyskiem WLHBW

Opis produktu

Hak obrotowy bezpieczny z łożyskiem WLHBW (klasa 10)

- spełnia wymagania aktualnej dyrektywy maszynowej, oraz normy zharmonizowanej PN-EN 1677-1 o podwyższonej wytrzymałości
- znakowanie: symbol wyrobu, znak CE, symbol producenta, numer seryjny partii, klasa wytrzymałości, dopuszczalne obciążenie robocze
- współczynnik bezpieczeństwa: 4
- poddano obciążeniu próbnemu 2 x DOR
- użyte materiały: stal w klasie 10 (wytrzymałość na rozciąganie 1000 N/mm²)
- 25% większy udźwig w stosunku do klasy 8, przy zachowaniu tej samej wagi
- zwiększona odporność na ścieranie a tym samym dłuższa żywotność.
- komponenty malowane proszkowo
- wykorzystywany do budowy zawiesi łańcuchowych w systemie connex
- dokumenty: deklaracja zgodności, instrukcja użytkowania, świadectwo jakości 2.1, świadectwo jakości 3.1



Cecho Spółka z o.o.

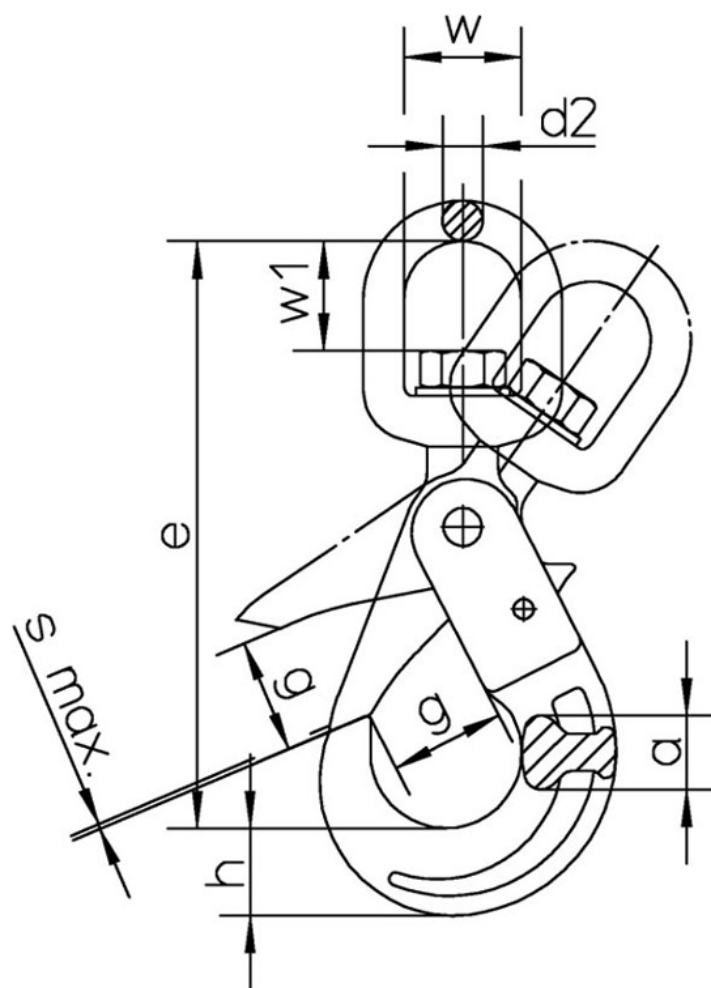
ul. gen. Mieczysława Boruty-Spiechowicza 27, 43-300 Bielsko-Biała

Tel. +48 692 943 742, +48 507 651 274

biuro@cecho.pl

NIP: 9372710352, REGON: 369940616, KRS: 0000727115

Sąd Rejonowy w Bielsku-Białej, VIII Wydział Gospodarczy Krajowego Rejestru Sądowego Kapitał zakładowy 100 000 PLN

**Tabela parametrów technicznych haka obrotowego bezpiecznego z łożyskiem WLHBW w klasie 10**

Typ	Dopuszczalne obciążenie robocze [kg]	e [mm]	h [mm]	a [mm]	w [mm]	w 1 [mm]	d 2 [mm]	g [mm]	s max. [mm]	Masa [kg/szt.]
WLHW 6	1 400	160	20	17	35	35	13	28	1	0,60
WLHW 7/8	2 500	181	26	20	35	35	13	34	1	1,10
WLHW 10	4 000	218	30	29	42	41	16	45	1	2,00
WLHW 13	6 700	269	40	35	49	47	20	52	1,50	4,00
WLHW 16	10 000	319	50	41	60	60	24	60	2	6,80