

Cecho Spółka z o.o.

ul. gen. Mieczysława Boruty-Spiechowicza 27, 43-300 Bielsko-Biała

Tel. +48 692 943 742, +48 507 651 274

biuro@cecho.pl

NIP: 9372710352, REGON: 369940616, KRS: 0000727115

Sąd Rejonowy w Bielsku-Białej, VIII Wydział Gospodarczy Krajowego Rejestru Sądowego Kapitał zakładowy 100 000 PLN

Dane aktualne na dzień: 12-04-2025 08:24

Link do produktu: <https://www.cecho.pl/hak-obrotowy-łożysko-kulkowe-cozk-p-307.html>



Hak obrotowy- łożysko kulkowe COZK

Opis produktu

Hak obrotowy- łożysko kulkowe COZK (klasa 8)

- spełnia wymagania aktualnej dyrektywy maszynowej, oraz normy zharmonizowanej PN-EN 1677-1
- znakowanie: znak CE, dopuszczalne obciążenie robocze, rozmiar
- współczynnik bezpieczeństwa: 4
- użyte materiały: stal w klasie 8 (wytrzymałość na rozciąganie 800 N/mm²)
- komponenty malowane proszkowo
- dokumenty: deklaracja zgodności, świadectwo jakości 2.1
- odporny na korozję

Cecho Spółka z o.o.

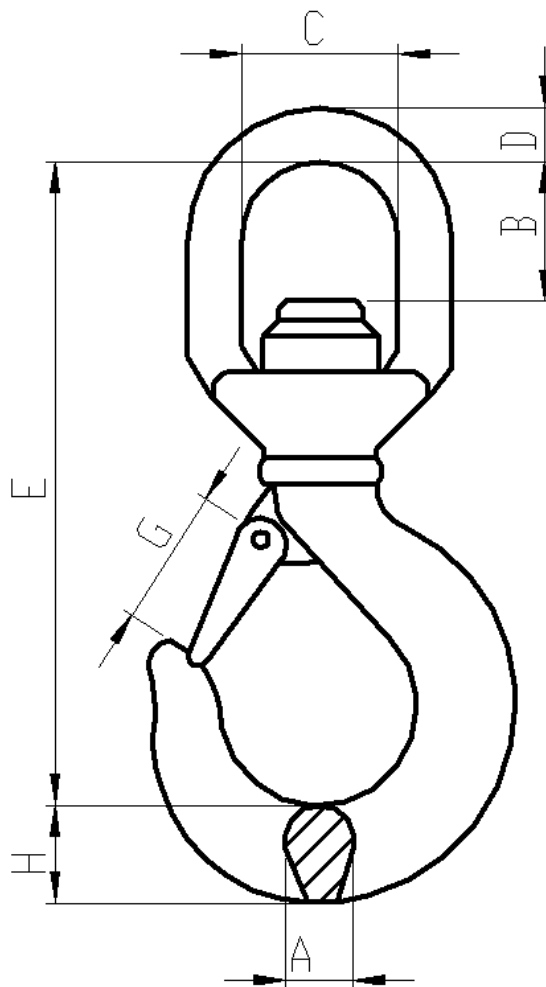
ul. gen. Mieczysława Boruty-Spiechowicza 27, 43-300 Bielsko-Biała

Tel. +48 692 943 742, +48 507 651 274

biuro@cecho.pl

NIP: 9372710352, REGON: 369940616, KRS: 0000727115

Sąd Rejonowy w Bielsku-Białej, VIII Wydział Gospodarczy Krajowego Rejestru Sądowego Kapitał zakładowy 100 000 PLN

**Tabela parametrów technicznych haka obrotowego w klasie 8**

Typ	Rozmiar	DOR [t]	C [mm]	G [mm]	D [mm]	E [mm]	B [mm]	Masa [kg/szt.]
COZK 112	6	1.12	32	22	9	112	22.5	0.34
COZK 200	7/8	2	44	26	15.8	150	35	1.02
COZK 315	10	3.15	44	28	15.8	162	35	1.24
COZK 530	13	5.3	50	35	18	190	39	2.25
COZK 800	16	8	64	43	25	246	53	4.66
COZK 1250	20	12.5	70	55	28	282	51	7.4
COZK 1500	22	15	79	61	32	332	58	10.6
COZK 21200	26	21,2	105	81	40	431	100	21.4
COZK 3150	32	31,5	105	82.5	40	472	90	32