

**Cecho Spółka z o.o.**

ul. gen. Mieczysława Boruty-Spiechowicza 27, 43-300 Bielsko-Biała

Tel. +48 692 943 742, +48 507 651 274

biuro@cecho.pl

NIP: 9372710352, REGON: 369940616, KRS: 0000727115

Sąd Rejonowy w Bielsku-Białej, VIII Wydział Gospodarczy Krajowego Rejestru Sądowego Kapitał zakładowy 100 000 PLN

---

Dane aktualne na dzień: 12-04-2025 08:26

Link do produktu: <https://www.cecho.pl/hak-obrotowy-slizgowy-cozo-p-332.html>



# Hak obrotowy ślizgowy COZO

## Opis produktu

### Hak obrotowy ślizgowy COZO (klasa 8)

- spełnia wymagania aktualnej dyrektywy maszynowej
- znakowanie: znak CE, dopuszczalne obciążenie robocze, rozmiar
- współczynnik bezpieczeństwa: 4
- użyte materiały: stal w klasie 8 (wytrzymałość na rozciąganie 800 N/mm<sup>2</sup>)
- komponenty malowane proszkowo
- dokumenty: deklaracja zgodności, świadectwo jakości 2.1

**Cecho Spółka z o.o.**

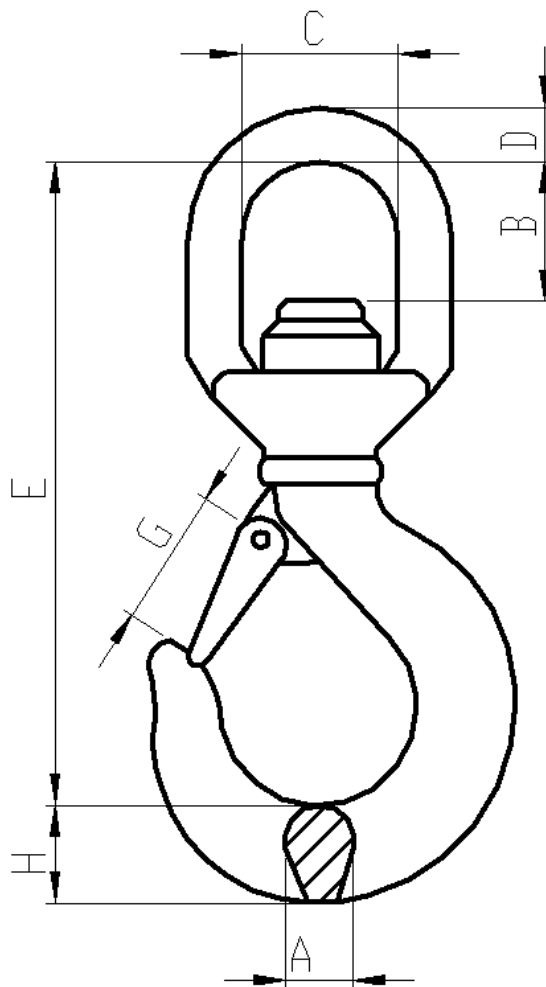
ul. gen. Mieczysława Boruty-Spiechowicza 27, 43-300 Bielsko-Biała

Tel. +48 692 943 742, +48 507 651 274

biuro@cecho.pl

NIP: 9372710352, REGON: 369940616, KRS: 0000727115

Sąd Rejonowy w Bielsku-Białej, VIII Wydział Gospodarczy Krajowego Rejestru Sądowego Kapitał zakładowy 100 000 PLN

**Tabela parametrów technicznych haka obrotowego ślizgowego COZO w klasie 8**

Typ	Rozmiar	WLL [t]	C [mm]	G [mm]	B [mm]	D [mm]	E [mm]	Masa [kg/szt.]
COZO 112	6	1.12	32	22	22.5	9	112	0.34
COZO 200	7/8	2	44	26	35	15.8	150	1.02
COZO 15	10	3.15	44	28	35	15.8	162	1.24
COZO 530	13	5.3	50	35	39	18	190	2.25
COZO 800	16	8	64	43	53	25	246	4.66
COZO 1250	20	12.5	70	55	51	28	282	7.4
COZO 1500	22	15	79	61	58	32	332	10.6
COZO 21200	26	21,2	105	81	100	40	431	21.4
COZO 3150	32	31,5	105	82.5	90	40	472	32