

Cecho Spółka z o.o.

ul. gen. Mieczysława Boruty-Spiechowicza 27, 43-300 Bielsko-Biała

Tel. +48 692 943 742, +48 507 651 274

biuro@cecho.pl

NIP: 9372710352, REGON: 369940616, KRS: 0000727115

Sąd Rejonowy w Bielsku-Białej, VIII Wydział Gospodarczy Krajowego Rejestru Sądowego Kapitał zakładowy 100 000 PLN

Dane aktualne na dzień: 04-04-2025 19:30

Link do produktu: <https://www.cecho.pl/hak-skracajacy-widelkowy-kpw-p-146.html>



Hak skracający widełkowy KPW

Opis produktu

Hak skracający widełkowy KPW (klasa 10)

- spełnia wymagania aktualnej dyrektywy maszynowej, oraz normy zharmonizowanej PN-EN 1677-1 o podwyższonej wytrzymałości
- znakowanie: symbol wyrobu, znak CE, symbol producenta, numer seryjny partii, klasa wytrzymałości, dopuszczalne obciążenie robocze
- współczynnik bezpieczeństwa: 4
- poddano obciążeniu próbnemu 2 x DOR
- użyte materiały: stal w klasie 10 (wytrzymałość na rozciąganie 1000 N/mm²)
- 25% większy udźwig w stosunku do klasy 8, przy zachowaniu tej samej wagi
- zwiększona odporność na ścieranie a tym samym dłuższa żywotność.
- komponenty malowane proszkowo
- wykorzystywany do budowy zawiesi łańcuchowych w systemie widełkowym
- dokumenty: deklaracja zgodności, instrukcja użytkowania, świadectwo jakości 2.1, świadectwo jakości 3.1



Cecho Spółka z o.o.

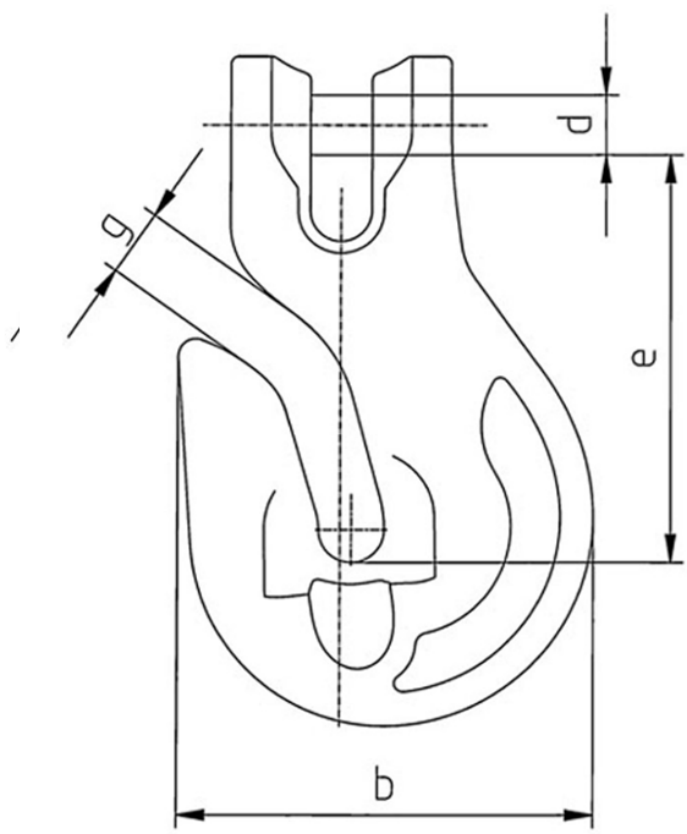
ul. gen. Mieczysława Boruty-Spiechowicza 27, 43-300 Bielsko-Biała

Tel. +48 692 943 742, +48 507 651 274

biuro@cecho.pl

NIP: 9372710352, REGON: 369940616, KRS: 0000727115

Sąd Rejonowy w Bielsku-Białej, VIII Wydział Gospodarczy Krajowego Rejestru Sądowego Kapitał zakładowy 100 000 PLN

**Tabela parametrów technicznych haka skracającego widełkowego KPW w klasie 10**

Typ	Dopuszczalne obciążenie robocze [kg]	e [mm]	b [mm]	d [mm]	g [mm]	Masa [kg/szt.]
KPW 5/6	1 400	45	47	7	8	0,19
KPW 7	1 900	61	58	9	11	0,38
KPW 8	2 500	61	58	10	11	0,38
KPW 10	4 000	76	76	12,5	13	0,85
KPW 13	6 700	104	101	16	17	1,90
KPW 16	10 000	116	120	20	20	3,60
KPW 19/20	16 000	141	150	24	25	6,15
KPW 22	19 000	158	165	27	27	9,00