

## Cecho Spółka z o.o.

ul. gen. Mieczysława Boruty-Spiechowicza 27, 43-300 Bielsko-Biała

Tel. +48 692 943 742, +48 507 651 274

biuro@cecho.pl

NIP: 9372710352, REGON: 369940616, KRS: 0000727115

Sąd Rejonowy w Bielsku-Białej, VIII Wydział Gospodarczy Krajowego Rejestru Sądowego Kapitał zakładowy 100 000 PLN

Dane aktualne na dzień: 04-04-2025 20:01

Link do produktu: <https://www.cecho.pl/hak-skracajacy-widelkowy-xkw-p-156.html>



# Hak skracaający widełkowy XKW

## Opis produktu

### Hak skracaający widełkowy XKW (klasa 10)

- spełnia wymagania aktualnej dyrektywy maszynowej, oraz normy zharmonizowanej PN-EN 1677-1 o podwyższonej wytrzymałości
- znakowanie: symbol wyrobu, znak CE, symbol producenta, numer seryjny partii, klasa wytrzymałości, dopuszczalne obciążenie robocze
- współczynnik bezpieczeństwa: 4
- poddano obciążeniu próbnemu 2 x DOR
- użyte materiały: stal w klasie 10 (wytrzymałość na rozciąganie 1000 N/mm<sup>2</sup>)
- 25% większy udźwąg w stosunku do klasy 8, przy zachowaniu tej samej wagi
- zwiększona odporność na ścieranie a tym samym dłuższa żywotność.
- komponenty malowane proszkowo
- wykorzystywany do budowy zawiesi łańcuchowych w systemie ; connex i zgrzewanym
- dokumenty: deklaracja zgodności, instrukcja użytkowania, świadectwo jakości 2.1, świadectwo jakości 3.1



**Cecho Spółka z o.o.**

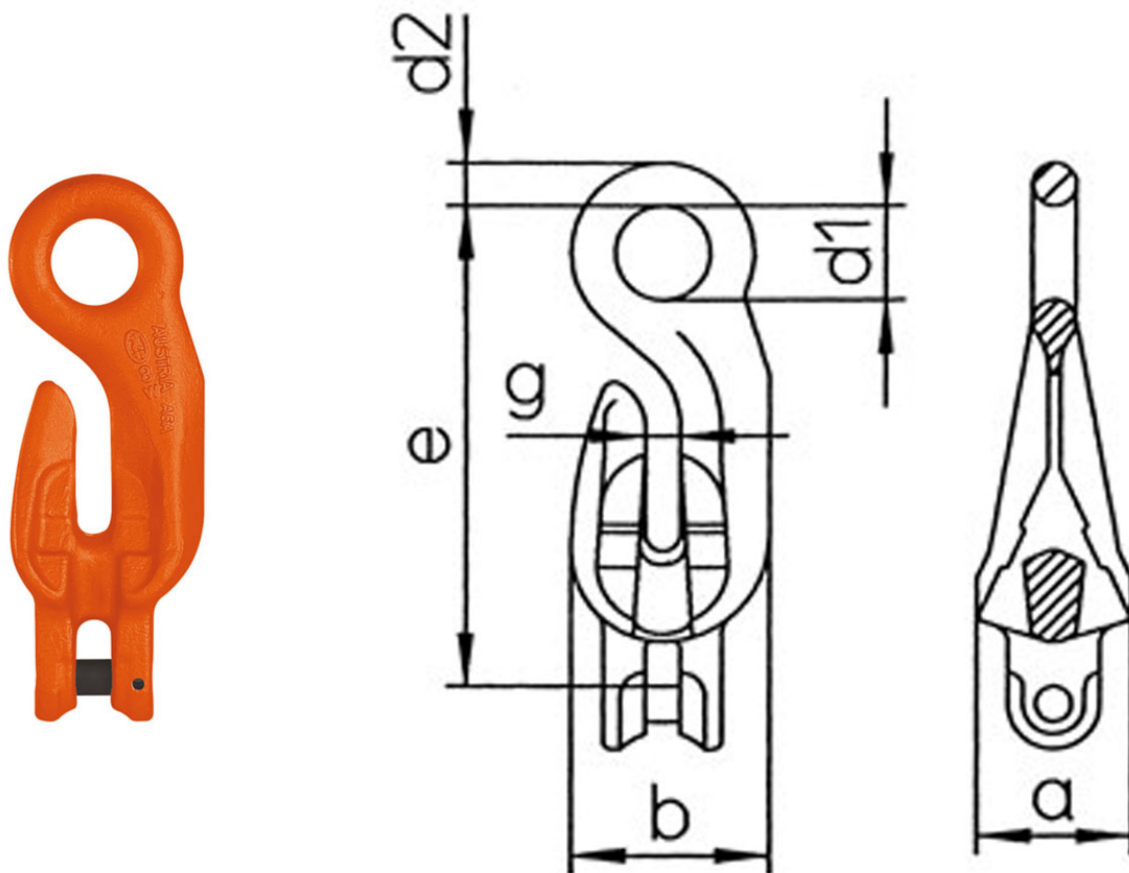
ul. gen. Mieczysława Boruty-Spiechowicza 27, 43-300 Bielsko-Biała

Tel. +48 692 943 742, +48 507 651 274

biuro@cecho.pl

NIP: 9372710352, REGON: 369940616, KRS: 0000727115

Sąd Rejonowy w Bielsku-Białej, VIII Wydział Gospodarczy Krajowego Rejestru Sądowego Kapitał zakładowy 100 000 PLN

**Tabela parametrów technicznych haka skracającego widełkowego XKW w klasie 10**

Typ	Dopuszczalne obciążenie robocze [kg]	e [mm]	b [mm]	a [mm]	d1 [mm]	d2 [mm]	g [mm]	Masa [kg/szt.]
XKW 5/6	1 400	84	37	29	18	9	8	0,30
XKW 7	1 900	122	54	39	24	12	11	0,62
XKW 8	2 500	122	54	39	24	12	11	0,62
XKW 10	4 000	159	70	50	31	14	13	1,25
XKW 13	6 700	203	92	64	37	18	15	2,70
XKW 16	10 000	234	102	80	48	24	20	4,80