

## Cecho Spółka z o.o.

ul. gen. Mieczysława Boruty-Spiechowicza 27, 43-300 Bielsko-Biała

Tel. +48 692 943 742, +48 507 651 274

biuro@cecho.pl

NIP: 9372710352, REGON: 369940616, KRS: 0000727115

Sąd Rejonowy w Bielsku-Białej, VIII Wydział Gospodarczy Krajowego Rejestru Sądowego Kapitał zakładowy 100 000 PLN

Dane aktualne na dzień: 04-04-2025 19:54

Link do produktu: <https://www.cecho.pl/hak-z-zabezpieczeniem-hsw-p-135.html>



# Hak z zabezpieczeniem HSW

## Opis produktu

### Hak z zabezpieczeniem HSW (klasa 10)

- spełnia wymagania aktualnej dyrektywy maszynowej, oraz normy zharmonizowanej PN-EN 1677-2 o podwyższonej wytrzymałości
- znakowanie: symbol wyrobu, znak CE, symbol producenta, numer seryjny partii, klasa wytrzymałości, dopuszczalne obciążenie robocze
- współczynnik bezpieczeństwa: 4
- poddano obciążeniu próbnemu 2 x DOR
- użyte materiały: stal w klasie 10 (wytrzymałość na rozciąganie 1000 N/mm<sup>2</sup>)
- 25% większy udźwig w stosunku do klasy 8, przy zachowaniu tej samej wagi
- zwiększona odporność na ścieranie a tym samym dłuższa żywotność.
- komponenty malowane proszkowo
- wykorzystywany do budowy zawiesi łańcuchowych w systemach ; connex i zgrzewanym
- dokumenty: deklaracja zgodności, instrukcja użytkowania, świadectwo jakości 2.1, świadectwo jakości 3.1



**Cecho Spółka z o.o.**

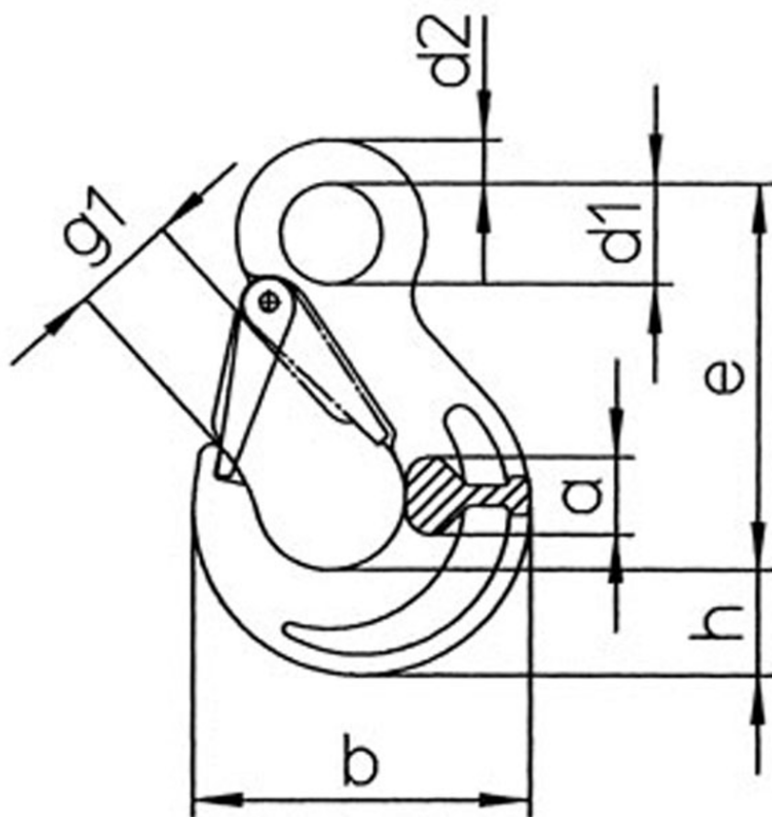
ul. gen. Mieczysława Boruty-Spiechowicza 27, 43-300 Bielsko-Biała

Tel. +48 692 943 742, +48 507 651 274

biuro@cecho.pl

NIP: 9372710352, REGON: 369940616, KRS: 0000727115

Sąd Rejonowy w Bielsku-Białej, VIII Wydział Gospodarczy Krajowego Rejestru Sądowego Kapitał zakładowy 100 000 PLN

**Tabela parametrów technicznych haka z zabezpieczeniem HSW w klasie 10**

Typ	Dopuszczalne obciążenie robocze [kg]	e [mm]	h [mm]	a [mm]	d 1 [mm]	d 2 [mm]	g 1 [mm]	b [mm]	Masa [kg/szt.]
HSW 5/6	1 000	85	21	17	20	10	19	68	0,30
HSW 7/8	2 500	106	27	19	25	11	26	88	0,50
HSW 10	4 000	131	33	26	34	16	31	109	1,10
HSW 13	6 700	164	44	33	43	19	39	134	2,20
HSW 16	10 000	183	50	40	50	25	45	155	3,50
HSW 19/20	16 000	205	55	48	55	27	53	178	5,80
HSW 22	19 000	225	62	50	60	29	62	196	8,00
HSW 26	26 500	259	75	70	70	37	73	235	13,40
HSW 32	40 000	299	97	82	66	45	87	291	27,50
HS 32	31 500	299	89	78	66	42	87	281	22,4