

## Cecho Spółka z o.o.

ul. gen. Mieczysława Boruty-Spiechowicza 27, 43-300 Bielsko-Biała

Tel. +48 692 943 742, +48 507 651 274

biuro@cecho.pl

NIP: 9372710352, REGON: 369940616, KRS: 0000727115

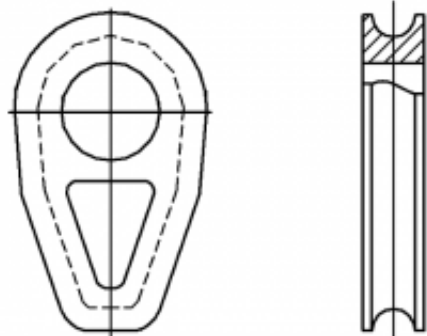
Sąd Rejonowy w Bielsku-Białej, VIII Wydział Gospodarczy Krajowego Rejestru Sądowego Kapitał zakładowy 100 000 PLN

---

Dane aktualne na dzień: 03-04-2025 18:09

Link do produktu: <https://www.cecho.pl/kausza-pelna-p-325.html>

# Kausza pełna



## Opis produktu

### Kausza pełna

- znakowanie: znak CE, dopuszczalne obciążenie robocze, rozmiar
- dokumenty: deklaracja zgodności, świadectwo jakości 2.1
- odporna na korozję

**Cecho Spółka z o.o.**

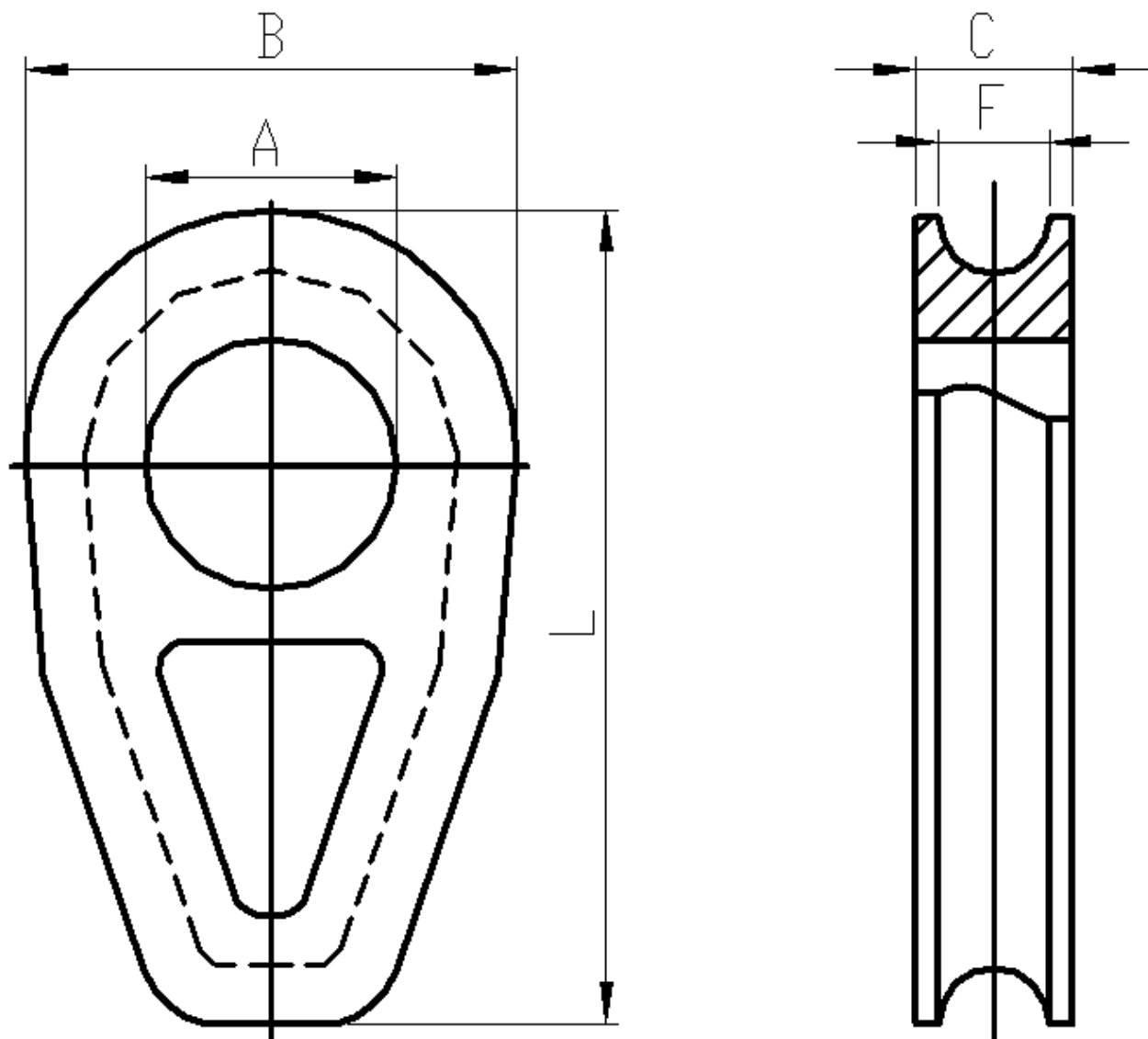
ul. gen. Mieczysława Boruty-Spiechowicza 27, 43-300 Bielsko-Biała

Tel. +48 692 943 742, +48 507 651 274

biuro@cecho.pl

NIP: 9372710352, REGON: 369940616, KRS: 0000727115

Sąd Rejonowy w Bielsku-Białej, VIII Wydział Gospodarczy Krajowego Rejestru Sądowego Kapitał zakładowy 100 000 PLN



**Tabela parametrów technicznych kauszy pełnej**

**Cecho Spółka z o.o.**

ul. gen. Mieczysława Boruty-Spiechowicza 27, 43-300 Bielsko-Biała

Tel. +48 692 943 742, +48 507 651 274

biuro@cecho.pl

NIP: 9372710352, REGON: 369940616, KRS: 0000727115

Sąd Rejonowy w Bielsku-Białej, VIII Wydział Gospodarczy Krajowego Rejestru Sądowego Kapitał zakładowy 100 000 PLN

Rozmiar - średnica liny	L	A* min / max	B	C	F	Masa
[mm]	[mm]	[mm]	[mm]	[mm]	[mm]	[kg/szt.]
8	66	14 / 20	40	15	9	0,16
10	83	18 / 25	50	17,5	11,5	0,28
12	100	21 / 30	60	20	14	0,43
14	115	25 / 35	70	23,5	16,5	0,75
16	131	28,5 / 40	80	26	18,5	0,80
18	146	31,5 / 45	92	30	21	1,20
20	163	35 / 50	102	31	22	1,50
22	180	38 / 55	110	34	25	1,80
24	194	41 / 60	120	35,5	27	2,45
26	210	43 / 65	130	40	29,5	3,15
28	225	47 / 70	140	42,5	31	3,90
32	258	53 / 80	160	47	36	5,40
36	290	60 / 90	180	54,5	42	7,80
40	323	66 / 100	200	58	45	10,0
44	355	70 / 110	220	63	50	13,3