

**Cecho Spółka z o.o.**

ul. gen. Mieczysława Boruty-Spiechowicza 27, 43-300 Bielsko-Biała

Tel. +48 692 943 742, +48 507 651 274

biuro@cecho.pl

NIP: 9372710352, REGON: 369940616, KRS: 0000727115

Sąd Rejonowy w Bielsku-Białej, VIII Wydział Gospodarczy Krajowego Rejestru Sądowego Kapitał zakładowy 100 000 PLN

---

Dane aktualne na dzień: 03-04-2025 17:49

Link do produktu: <https://www.cecho.pl/koncowka-linowa-do-zalewania-ucho-g-6411-p-289.html>



## Końcówka linowa do zalewania - ucho G-6411

### Opis produktu

#### Końcówka linowa do zalewania- ucho G-6411

- spełnia wymagania aktualnej dyrektywy maszynowej
- znakowanie: symbol wyrobu, znak CE, symbol producenta, numer seryjny partii, klasa wytrzymałości, dopuszczalne obciążenie robocze
- wykonana ze stali wysoko wytrzymałej,
- zakres pracy od -20 °C do + 200 °C

**Cecho Spółka z o.o.**

ul. gen. Mieczysława Boruty-Spiechowicza 27, 43-300 Bielsko-Biała

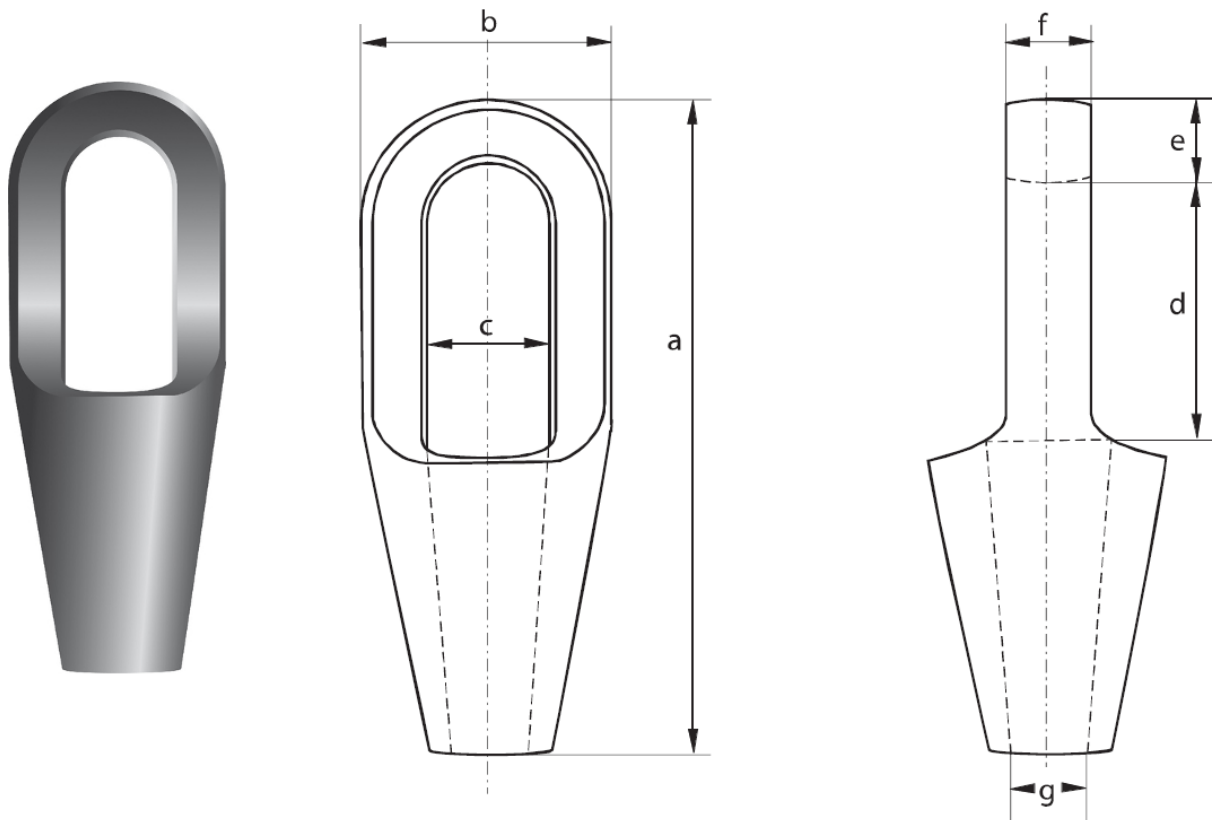
Tel. +48 692 943 742, +48 507 651 274

biuro@cecho.pl

NIP: 9372710352, REGON: 369940616, KRS: 0000727115

Sąd Rejonowy w Bielsku-Białej, VIII Wydział Gospodarczy Krajowego Rejestru Sądowego Kapitał zakładowy 100 000 PLN

---



**Tabela parametrów technicznych końcówki linowej do zalewania- ucho G-6411**

**Cecho Spółka z o.o.**

ul. gen. Mieczysława Boruty-Spiechowicza 27, 43-300 Bielsko-Biała

Tel. +48 692 943 742, +48 507 651 274

biuro@cecho.pl

NIP: 9372710352, REGON: 369940616, KRS: 0000727115

Sąd Rejonowy w Bielsku-Białej, VIII Wydział Gospodarczy Krajowego Rejestru Sądowego Kapitał zakładowy 100 000 PLN

Numer	DOR [kg]	Średnica liny [mm]	Długość a [mm]	Szerokość b [mm]	Szerokość wew. łuku c [mm]	Długość wew. łuku d [mm]	Grubość łuku e [mm]	Grubość łuku f [mm]	Otwór g [mm]	Masa [kg/szt.]
296	8000	6-7	101	37	22	40	11	13	9	0.3
297	12000	8-10	119	43	25	48	14	17.5	12	0.5
298	20000	11-13	140	52	30	58	18	23.5	15	0.75
299	25000	14-16	162	68	37	66	21	26	17.5	1.5
200	40000	18-19	194	76	42	78	27	32	21.5	2.1
201	55000	20-22	224	92	47	90	33	38	24	3.6
204	75000	23-26	253	104	57	103	36	44	28	5.8
207	90000	27-30	282	114	63	116	39	51	32	7
212	125000	31-36	312	127	70	130	43	57	38	10.5
215	150000	37-39	358	136	79	155	51	63	41	13
217	170000	40-42	390	146	83	171	54	70	44	17
219	225000	43-48	443	171	93	198	55	76	51	26
222	280000	49-54	502	193	100	224	62	82	57	37.5
224	360000	55-60	548	216	112	247	73	92	63	50
226	425000	61-68	597	241	140	270	79	102	73	65
227	460000	69-75	644	273	159	286	79	124	79	94
229	625000	81-86	743	311	184	311	102	146	92	145
230	720000	87-93	788	330	187	330	102	159	99	168
231	875000	94-102	845	362	216	356	108	178	108	210
233	1200000	108-115	1000	405	235	425	125	190	125	330
240	1300000	120-130	1150	450	260	525	125	200	143	500