

Cecho Spółka z o.o.

ul. gen. Mieczysława Boruty-Spiechowicza 27, 43-300 Bielsko-Biała

Tel. +48 692 943 742, +48 507 651 274

biuro@cecho.pl

NIP: 9372710352, REGON: 369940616, KRS: 0000727115

Sąd Rejonowy w Bielsku-Białej, VIII Wydział Gospodarczy Krajowego Rejestru Sądowego Kapitał zakładowy 100 000 PLN

Dane aktualne na dzień: 03-04-2025 18:32

Link do produktu: <https://www.cecho.pl/koncowka-linowa-do-zalewania-widelka-g-6412-p-290.html>



Końcówka linowa do zalewania - widełka G-6412

Opis produktu

Końcówka linowa do zalewania- widełka G-6412

- spełnia wymagania aktualnej dyrektywy maszynowej
- znakowanie: symbol wyrobu, znak CE, symbol producenta, numer seryjny partii, klasa wytrzymałości, dopuszczalne obciążenie robocze
- wykonana ze stali wysoko wytrzymałej,
- zakres pracy od -20 °C do + 200 °C

Cecho Spółka z o.o.

ul. gen. Mieczysława Boruty-Spiechowicza 27, 43-300 Bielsko-Biała

Tel. +48 692 943 742, +48 507 651 274

biuro@cecho.pl

NIP: 9372710352, REGON: 369940616, KRS: 0000727115

Sąd Rejonowy w Bielsku-Białej, VIII Wydział Gospodarczy Krajowego Rejestru Sądowego Kapitał zakładowy 100 000 PLN

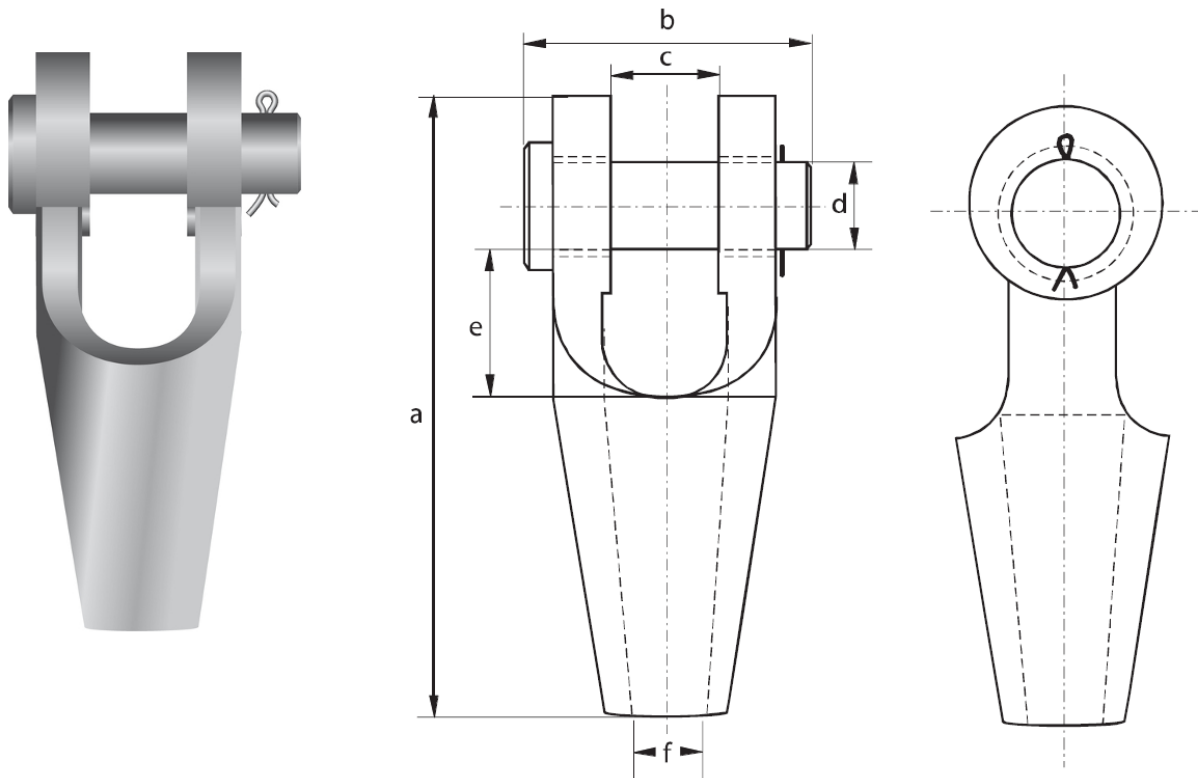


Tabela parametrów technicznych końcówki linowej do zalewania- widełka G-6412

Cecho Spółka z o.o.

ul. gen. Mieczysława Boruty-Spiechowicza 27, 43-300 Bielsko-Biała

Tel. +48 692 943 742, +48 507 651 274

biuro@cecho.pl

NIP: 9372710352, REGON: 369940616, KRS: 0000727115

Sąd Rejonowy w Bielsku-Białej, VIII Wydział Gospodarczy Krajowego Rejestru Sądowego Kapitał zakładowy 100 000 PLN

| Numer | MBL [N] | Średnica liny [mm] | Długość a [mm] | Szerokość b [mm] | Szerokość wew. c [mm] | Średnica sworznia d [mm] | Długość wewn. e [mm] | Otwór f [mm] | Masa [kg/szt.] |
|-------|---------|--------------------|----------------|------------------|-----------------------|--------------------------|----------------------|--------------|----------------|
| 196 | 8000 | 6-7 | 109 | 51 | 19 | 16 | 33 | 9 | 0.4 |
| 197 | 12000 | 8-10 | 124 | 62 | 21 | 21 | 34 | 12 | 0.7 |
| 198 | 20000 | 11-13 | 143 | 66 | 26 | 25 | 37 | 115 | 1 |
| 199 | 25000 | 14-16 | 172 | 82 | 33 | 30 | 49 | 18 | 1.8 |
| 100 | 40000 | 18-19 | 205 | 95 | 38 | 35 | 58 | 21 | 3 |
| 104 | 55000 | 20-22 | 235 | 110 | 44 | 41 | 68 | 24 | 4.6 |
| 108 | 75000 | 23-26 | 275 | 130 | 51 | 51 | 75 | 28 | 8 |
| 111 | 90000 | 27-30 | 306 | 144 | 57 | 57 | 85 | 32 | 11 |
| 115 | 125000 | 31-36 | 338 | 155 | 63 | 64 | 95 | 38 | 16 |
| 118 | 150000 | 37-39 | 394 | 178 | 76 | 70 | 127 | 41 | 22 |
| 120 | 170000 | 40-42 | 418 | 187 | 76 | 76 | 127 | 44 | 27 |
| 125 | 225000 | 43-48 | 468 | 213 | 89 | 89 | 134 | 51 | 41 |
| 128 | 280000 | 49-54 | 552 | 240 | 101 | 95 | 191 | 57 | 64 |
| 130 | 360000 | 55-60 | 598 | 270 | 113 | 108 | 196 | 63 | 88 |
| 132 | 425000 | 61-68 | 654 | 303 | 127 | 121 | 213 | 73 | 125 |
| 135 | 460000 | 69-75 | 696 | 349 | 133 | 127 | 216 | 79 | 155 |
| 138 | 560000 | 76-80 | 737 | 371 | 146 | 133 | 220 | 86 | 187 |
| 140 | 625000 | 81-86 | 788 | 391 | 159 | 140 | 228 | 92 | 230 |
| 142 | 720000 | 87-93 | 852 | 411 | 171 | 152 | 242 | 99 | 265 |
| 144 | 875000 | 94-102 | 914 | 447 | 191 | 178 | 254 | 108 | 400 |
| 146 | 1200000 | 108-115 | 1160 | 489 | 206 | 193 | 369 | 125 | 660 |
| 150 | 1300000 | 120-130 | 1310 | 603 | 225 | 250 | 390 | 143 | 735 |