

Cecho Spółka z o.o.

ul. gen. Mieczysława Boruty-Spiechowicza 27, 43-300 Bielsko-Biała

Tel. +48 692 943 742, +48 507 651 274

biuro@cecho.pl

NIP: 9372710352, REGON: 369940616, KRS: 0000727115

Sąd Rejonowy w Bielsku-Białej, VIII Wydział Gospodarczy Krajowego Rejestru Sądowego Kapitał zakładowy 100 000 PLN

Dane aktualne na dzień: 03-04-2025 18:43

Link do produktu: <https://www.cecho.pl/koncowka-linowa-zlaczce-klinowe-g-6413-p-291.html>



Końcówka linowa- złącze klinowe G-6413

Opis produktu

Końcówka linowa- złącze klinowe G-6413

- spełnia wymagania aktualnej dyrektywy maszynowej
- znakowanie: symbol wyrobu, znak CE, symbol producenta, numer seryjny partii, klasa wytrzymałości, dopuszczalne obciążenie robocze
- wykonana ze stali wysoko wytrzymałej,
- zakres pracy od -20 °C do + 200 °C

Cecho Spółka z o.o.

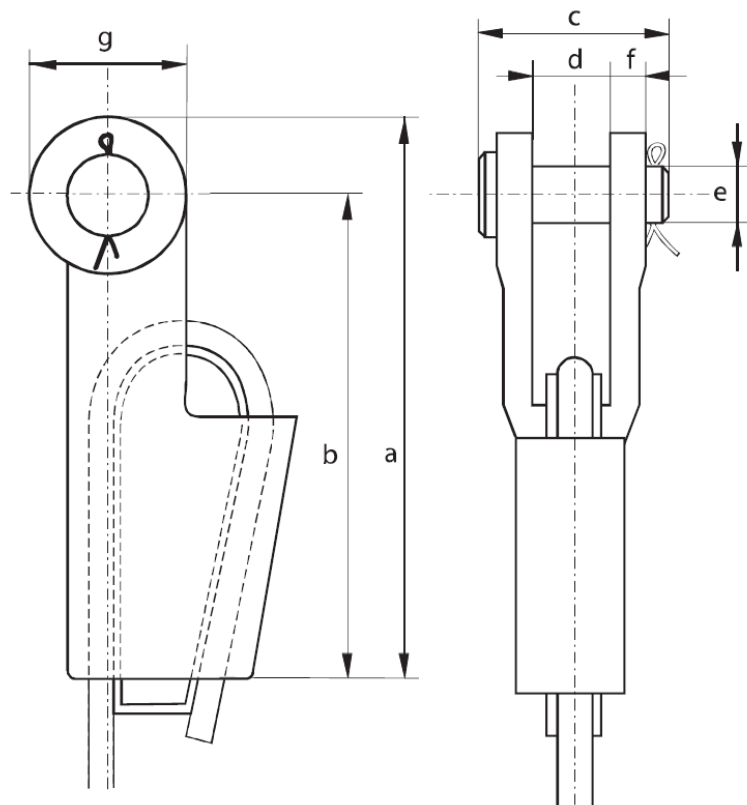
ul. gen. Mieczysława Boruty-Spiechowicza 27, 43-300 Bielsko-Biała

Tel. +48 692 943 742, +48 507 651 274

biuro@cecho.pl

NIP: 9372710352, REGON: 369940616, KRS: 0000727115

Sąd Rejonowy w Bielsku-Białej, VIII Wydział Gospodarczy Krajowego Rejestru Sądowego Kapitał zakładowy 100 000 PLN

**Tabela parametrów technicznych końcówki linowej- złącza klinowego G-6413**

Numer	MBL [N]	Średnica liny	Długość	Długość do środka sworzni	Szerokość	Szerokość wewn.	Średnica sworzni	Grubość ramion	Średnica oka	Masa [kg/szt.]
		[mm]	a [mm]	b [mm]	c [mm]	d [mm]	e [mm]	f [mm]	g [mm]	
0.25	8000	7-β	128	110	51	18	16	9	36	0.8
0.5	12000	9-10	165	142	62	20.5	21	11	46	1.5
1	20000	11-13	175	146	66	25	25	12	57	2.4
2	25000	14-16	211	176	82	31	30	15	70	4
3	40000	18-19	252	212	95	38	35	16	80	7.4
4	55000	20-22	288	240	110	44	41	19	95	11
5	75000	23-26	329	274	130	51	51	22	110	16
6	90000	27-29	375	310	144	57	57	25	130	22
7	110000	30-32	423	350	155	63	64	28	146	31
8	125000	34-36	474	400	163	69	64	28	148	39
9	150000	37-39	527	450	178	76	70	30	153	48
10	170000	43-48	580	500	187	76	76	33	160	64
11	225000	43-48	650	550	226	89	89	39	186	96
12	280000	49-52	745	640	240	101	95	46	194	130
13	360000	54-58	660	550	226	89	89	39	186	96
14	425000	60-68	970	835	300	127	121	60	250	275