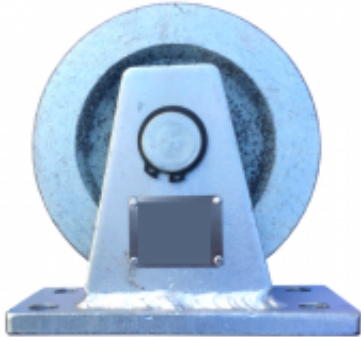


Link do produktu: <https://www.cecho.pl/krazek-linowy-przykręcany-ckpb-p-77.html>

Krażek linowy przykręcany CKPB



Opis produktu

Krażek linowy przykręcany CKPB

Krażek linowy przykręcany CKPB - Charakterystyka

W naszej ofercie znaleźć można krażek linowy przykręcany CKPB, który spełnia rygorystyczne wymagania aktualnej dyrektywy maszynowej. Produkt jest oznakowany znakiem CE i zawiera wszystkie niezbędne informacje, takie jak udźwig, nazwa producenta oraz numer seryjny. Współczynnik bezpieczeństwa produktu jest na poziomie 4, co świadczy o wysokiej niezawodności i wytrzymałości konstrukcji. Produkt dostarczany jest z pełną dokumentacją, w tym deklaracją zgodności oraz instrukcją użytkowania, co potwierdza jego zgodność z europejskimi normami bezpieczeństwa.

Krażek linowy przykręcany CKPB - Zastosowanie

Krażki linowe przykręcane CKPB to niezastąpione elementy w każdym systemie linowym, stosowane szczególnie tam, gdzie wymagana jest solidność i trwałość. Są to komponenty przeznaczone do montażu stacjonarnego i wykorzystywane w różnych sektorach przemysłu, takich jak budownictwo czy przemysł montażowy. Dzięki nim można w bezpieczny sposób przenosić ciężkie ładunki, co znacznie ułatwia codzienne operacje w miejscach, gdzie dźwiganie ciężkich elementów jest na porządku dziennym.

Krażki linowe przykręcane CKPB są dostępne w różnych wariantach, które pozwalają na dostosowanie do specyficznych potrzeb: udźwig od 500 kg do nawet 5000 kg oraz średnica krażka od 100 mm do 275 mm. Zastosowanie wysokiej jakości materiałów, a także opcje lakierowania czy ocynkowania, zapewniają ochronę przed korozją i długą żywotność produktu. Wyposażone w łożyska wałeczkowe, gwarantują płynne działanie i minimalizację tarcia.

Zapraszamy do wybrania naszego bloczków przykręcanych do liny i doświadczania korzyści, jakie oferują nasze produkty w codziennych zastosowaniach przemysłowych. Oferujemy rozwiązania, na których możecie polegać, i które przyczynią się do większej efektywności i bezpieczeństwa Waszych operacji.

Krażek linowy przykręcany CKPB główne cechy:

- spełniają wymagania aktualnej dyrektywy maszynowej
- znakowanie: udźwig, znak CE, nazwa producenta, numer seryjny
- współczynnik bezpieczeństwa: 4
- dokumenty: deklaracja zgodności, instrukcja użytkowania

Cecho Spółka z o.o.

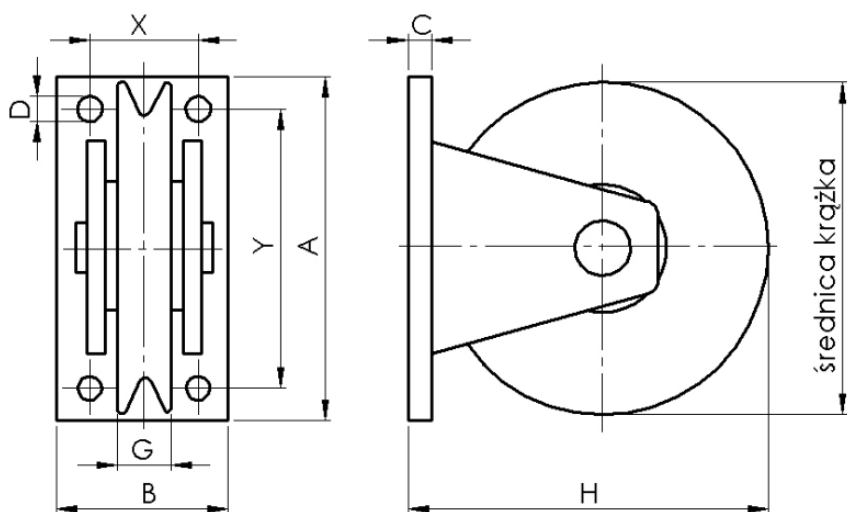
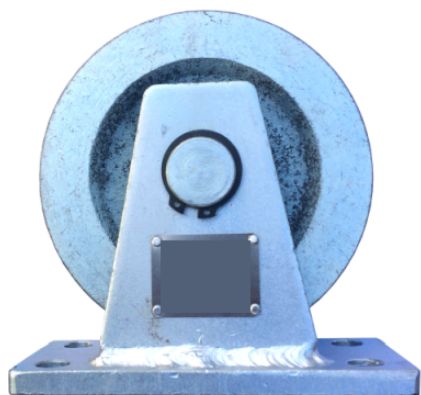
ul. gen. Mieczysława Boruty-Spiechowicza 27, 43-300 Bielsko-Biała

Tel. +48 692 943 742, +48 507 651 274

biuro@cecho.pl

NIP: 9372710352, REGON: 369940616, KRS: 0000727115

Sąd Rejonowy w Bielsku-Białej, VIII Wydział Gospodarczy Krajowego Rejestru Sądowego Kapitał zakładowy 100 000 PLN

**Tabela wymiarów i charakterystyka krążka linowego przykręcanego CKPB**

Typ	DOR [t]	Średnica krążka [mm]	Średnica liny [mm]	Wymiary [mm]								Masa [kg]
				A	B	C	H	G	D	X	Y	
CKPB 0,5	0,5	100	8	122	60	8	109	18	10	30	90	1,35
CKPB 1,0	1,0	125	10	140	60	9	138	21	12	35	110	2,2
CKPB 2,0	2,0	150	12	180	80	11	168	24	14	40,5	139,5	4,3
CKPB 3,0	3,0	200	16	230	100	15	221	30	18	50	170	8,2
CKPB 5,0	5,0	275	20	320	121	20	302	37	23	60	260	17,0