

**Cecho Spółka z o.o.**

ul. gen. Mieczysława Boruty-Spiechowicza 27, 43-300 Bielsko-Biała

Tel. +48 692 943 742, +48 507 651 274

biuro@cecho.pl

NIP: 9372710352, REGON: 369940616, KRS: 0000727115

Sąd Rejonowy w Bielsku-Białej, VIII Wydział Gospodarczy Krajowego Rejestru Sądowego Kapitał zakładowy 100 000 PLN

---

Dane aktualne na dzień: 02-04-2025 14:06

Link do produktu: <https://www.cecho.pl/krazek-linowy-rozbieralny-z-hakiem-ckhm-p-75.html>



## Krązek linowy rozbieralny z hakiem CKHM

### Opis produktu

#### Krązek linowy rozbieralny z hakiem CKHM

- spełniają wymagania aktualnej dyrektywy maszynowej
- znakowanie: udźwig, znak CE, nazwa producenta, numer seryjny
- współczynnik bezpieczeństwa: 4
- dokumenty: deklaracja zgodności, instrukcja użytkownika

**Cecho Spółka z o.o.**

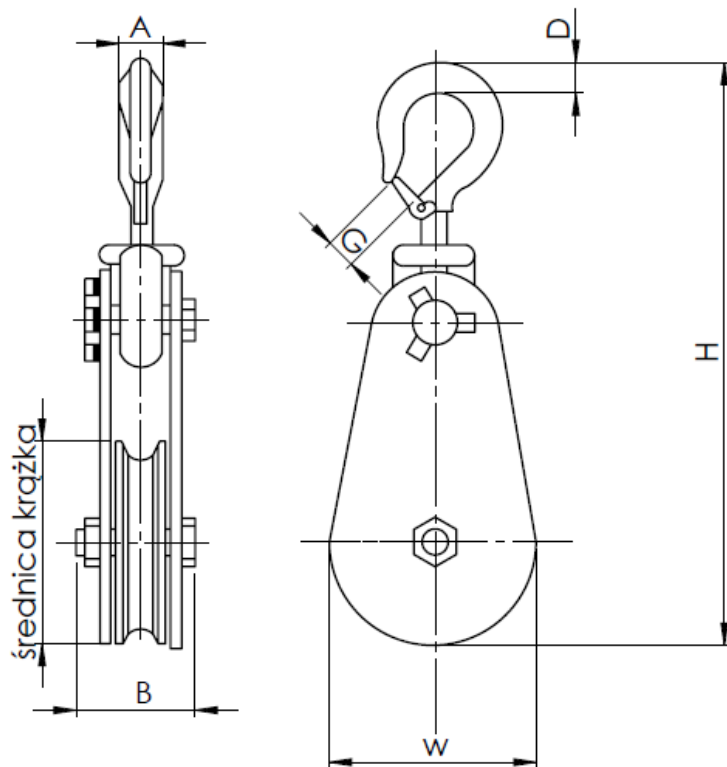
ul. gen. Mieczysława Boruty-Spiechowicza 27, 43-300 Bielsko-Biała

Tel. +48 692 943 742, +48 507 651 274

biuro@cecho.pl

NIP: 9372710352, REGON: 369940616, KRS: 0000727115

Sąd Rejonowy w Bielsku-Białej, VIII Wydział Gospodarczy Krajowego Rejestru Sądowego Kapitał zakładowy 100 000 PLN

**Tabela wymiarów i charakterystyka krążka linowego rozbiernego z hakiem CKHM**

TYP	DOR [t]	Średnica krążka [mm]	Średnica liny [mm]	Wymiary [mm]						Masa [kg]
				H	W	B	D	A	G	
CKHM 2x75	2,0	75	7-9	295	83	71	32	24	23	3,7
CKHM 4x115	4,0	115	10-12	358	121	71	39	32	34	6,0
CKHM 4x150	4,0	150	16-18	412	162	71	39	33	34	8,2
CKHM 8x200	8,0	200	20-22	549	209	96	60	40	37	18,1
CKHM 10x250	10,0	250	24-26	720	260	114	66	51	55	33,7
CKHM 12x300	12,0	300	24-26	810	210	122	78	58	55	50,0
CKHM 15x350	15,0	350	26-28	810	306	130	76	56	70	51,0
CKHM 22x400	22,0	400	28-32	1050	418	142	92	71	72	110