

## Cecho Spółka z o.o.

ul. gen. Mieczysława Boruty-Spiechowicza 27, 43-300 Bielsko-Biała

Tel. +48 692 943 742, +48 507 651 274

biuro@cecho.pl

NIP: 9372710352, REGON: 369940616, KRS: 0000727115

Sąd Rejonowy w Bielsku-Białej, VIII Wydział Gospodarczy Krajowego Rejestru Sądowego Kapitał zakładowy 100 000 PLN

---

Dane aktualne na dzień: 04-04-2025 04:04

Link do produktu: <https://www.cecho.pl/napinacz-lancuchowy-src-p-312.html>



# Napinacz łańcuchowy SRC

## Opis produktu

### Napinacz łańcuchowy SRC (klasa 8)

- spełnia wymagania aktualnej dyrektywy maszynowej, wykonany zgodnie z normą PN-EN 12195-3
- znakowanie: znak CE, dopuszczalne obciążenie robocze, rozmiar
- współczynnik bezpieczeństwa: 4
- użyte materiały: stal w klasie 8 (wytrzymałość na rozciąganie 800 N/mm<sup>2</sup>)
- komponenty malowane proszkowo
- dokumenty: deklaracja zgodności, świadectwo jakości 2.1
- odporny na korozję

**Cecho Spółka z o.o.**

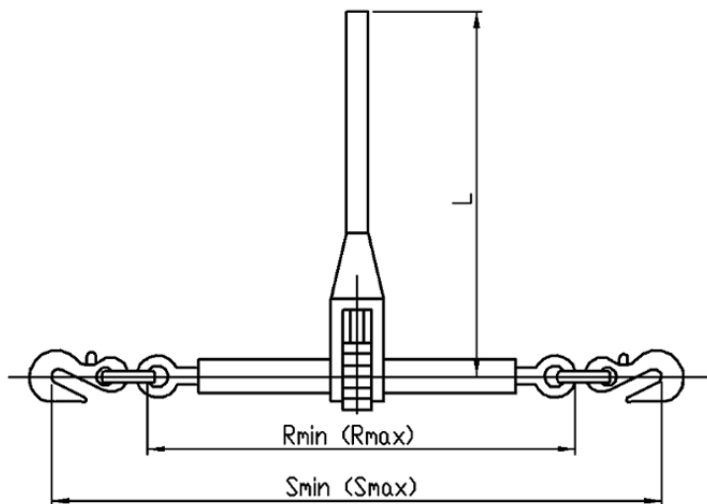
ul. gen. Mieczysława Boruty-Spiechowicza 27, 43-300 Bielsko-Biała

Tel. +48 692 943 742, +48 507 651 274

biuro@cecho.pl

NIP: 9372710352, REGON: 369940616, KRS: 0000727115

Sąd Rejonowy w Bielsku-Białej, VIII Wydział Gospodarczy Krajowego Rejestru Sądowego Kapitał zakładowy 100 000 PLN

**Tabela parametrów technicznych napinacza łańcuchowego SRC w klasie 8**

Typ	Lc [kN]	S [mm]		R [mm]		L [mm]	Masa [kg/szt.]
		min	max	min	max		
SRC 8-8	40	570	730	460	620	350	4,40
SRC 10-8	63	600	760	470	630	350	5,35
SRC 13-8	106	700	850	500	650	350	8,10
SRC 16-8	160	740	900	390	550	350	9,80