

Cecho Spółka z o.o.

ul. gen. Mieczysława Boruty-Spiechowicza 27, 43-300 Bielsko-Biała

Tel. +48 692 943 742, +48 507 651 274

biuro@cecho.pl

NIP: 9372710352, REGON: 369940616, KRS: 0000727115

Sąd Rejonowy w Bielsku-Białej, VIII Wydział Gospodarczy Krajowego Rejestru Sądowego Kapitał zakładowy 100 000 PLN

Dane aktualne na dzień: 04-04-2025 04:33

Link do produktu: <https://www.cecho.pl/napinacz-lancuchowy-widelkowy-kss-p-167.html>



Napinacz łańcuchowy widelkowy KSS

Opis produktu

Napinacz łańcuchowy widelkowy KSS (klasa 8)

- spełnia wymagania aktualnej dyrektywy maszynowej, wykonany zgodnie z normą PN-EN 12195-3
- znakowanie: znak CE, dopuszczalne obciążenie robocze, rozmiar
- współczynnik bezpieczeństwa: 4
- użyte materiały: stal w klasie 8 (wytrzymałość na rozciąganie 800 N/mm²)
- komponenty malowane proszkowo
- dokumenty: deklaracja zgodności, świadectwo jakości 2.1

Cecho Spółka z o.o.

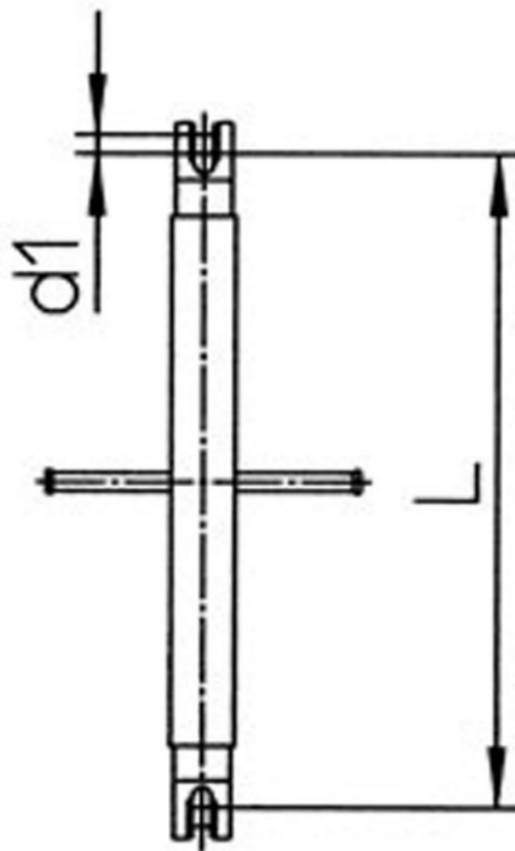
ul. gen. Mieczysława Boruty-Spiechowicza 27, 43-300 Bielsko-Biała

Tel. +48 692 943 742, +48 507 651 274

biuro@cecho.pl

NIP: 9372710352, REGON: 369940616, KRS: 0000727115

Sąd Rejonowy w Bielsku-Białej, VIII Wydział Gospodarczy Krajowego Rejestru Sądowego Kapitał zakładowy 100 000 PLN

**Tabela parametrów technicznych napinacza łańcuchowego widełkowego KSS w klasie 8**

Typ	Dopuszczalne obciążenie robocze [kg]	Długość rozciągnięcia [mm]	L min [mm]	L max [mm]	d1 [mm]	Masa [kg/szt.]
KSS 7	1 500	90	230	320	8	2,90
KSS 8	2000	120	330	450	10	3,20
KSS 10	3 150	215	455	670	12	3,90
KSS 13	5 300	280	515	795	16	5,60