

Cecho Spółka z o.o.

ul. gen. Mieczysława Boruty-Spiechowicza 27, 43-300 Bielsko-Biała

Tel. +48 692 943 742, +48 507 651 274

biuro@cecho.pl

NIP: 9372710352, REGON: 369940616, KRS: 0000727115

Sąd Rejonowy w Bielsku-Białej, VIII Wydział Gospodarczy Krajowego Rejestru Sądowego Kapitał zakładowy 100 000 PLN

Dane aktualne na dzień: 04-04-2025 01:14

Link do produktu: <https://www.cecho.pl/napinacz-rskwp-p-176.html>

Napinacz RSKWP



Opis produktu

Napinacz RSKWP (klasa 12)

- spełnia wymagania aktualnej dyrektywy maszynowej, wykonany zgodnie z normą PN-EN 12195-3
- znakowanie: symbol wyrobu, znak CE, symbol producenta, numer seryjny partii, klasa wytrzymałości, dopuszczalne obciążenie robocze
- współczynnik bezpieczeństwa: 4
- poddano obciążeniu próbnemu 2 x DOR
- użyte materiały: stal w klasie 12 (wytrzymałość na rozciąganie 1200 N/mm²)
- 25% większy udźwig w stosunku do klasy 10, 50% większy udźwig w stosunku do klasy 8 zawiesi przy zachowaniu tej samej wagi zawiesia
- znacząca redukcja ciężaru (40% w stosunku do kl.8) umożliwi wygodne użytkowanie.
- zwiększona odporność na ścieranie a tym samym dłuższa żywotność.
- komponenty malowane proszkowo
- dokumenty: deklaracja zgodności, instrukcja użytkowania, świadectwo jakości 2.1, świadectwo jakości 3.1



Cecho Spółka z o.o.

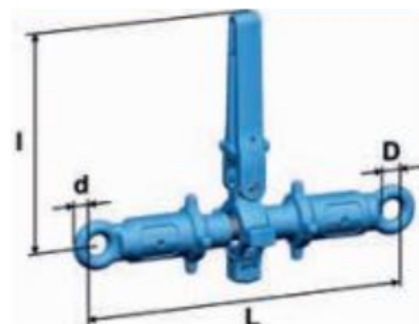
ul. gen. Mieczysława Boruty-Spiechowicza 27, 43-300 Bielsko-Biała

Tel. +48 692 943 742, +48 507 651 274

biuro@cecho.pl

NIP: 9372710352, REGON: 369940616, KRS: 0000727115

Sąd Rejonowy w Bielsku-Białej, VIII Wydział Gospodarczy Krajowego Rejestru Sądowego Kapitał zakładowy 100 000 PLN

**Tabela parametrów technicznych napinacza RSKWP w klasie 12**

Typ	LC Zdolność mocowania [kN]	STF Siła nominalnego napięcia [daN]	Długość L (zamknięte) [mm]	Długość L (otwarte) [mm]	Długość ramienia l [mm]	D [mm]	D [mm]	Masa [kg/szt.]
RSKWP 7/8	60	2,200	536	176	360	237	23	16
RSKWP 10	100	2,500	536	176	360	360	23	16