

**Cecho Spółka z o.o.**

ul. gen. Mieczysława Boruty-Spiechowicza 27, 43-300 Bielsko-Biała

Tel. +48 692 943 742, +48 507 651 274

biuro@cecho.pl

NIP: 9372710352, REGON: 369940616, KRS: 0000727115

Sąd Rejonowy w Bielsku-Białej, VIII Wydział Gospodarczy Krajowego Rejestru Sądowego Kapitał zakładowy 100 000 PLN

Dane aktualne na dzień: 03-04-2025 06:46

Link do produktu: <https://www.cecho.pl/punkt-mocujacy-dss-p-299.html>

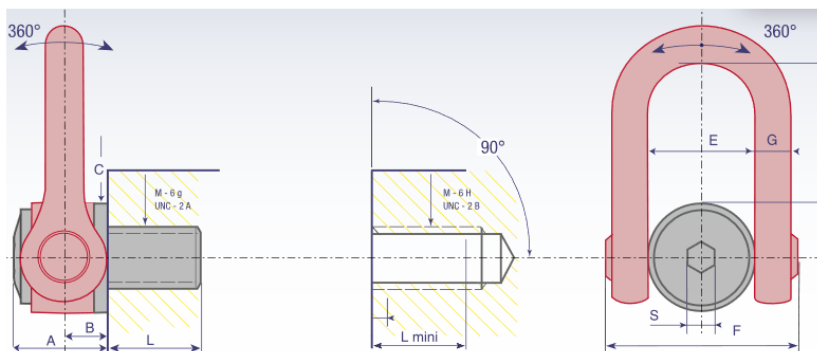
# Punkt mocujący DSS



## Opis produktu

### Punkt mocujący DSS

- znakowanie: znak CE, dopuszczalne obciążenie robocze, rozmiar
- dokumenty: deklaracja zgodności, świadectwo jakości 2.1
- współczynnik bezpieczeństwa : 4-5
- zwarta i ergonomiczna
- dokręcana za pomocą klucza imbusowego



### Tabela parametrów technicznych punktu mocującego DSS

**Cecho Spółka z o.o.**

ul. gen. Mieczysława Boruty-Spiechowicza 27, 43-300 Bielsko-Biała

Tel. +48 692 943 742, +48 507 651 274

biuro@cecho.pl

NIP: 9372710352, REGON: 369940616, KRS: 0000727115

Sąd Rejonowy w Bielsku-Białej, VIII Wydział Gospodarczy Krajowego Rejestru Sądowego Kapitał zakładowy 100 000 PLN

Typ	DOR	Wsp. bezp.	Średnica [mm]	L1 [mm]	N <sub>im</sub> [mm]	S [mm]	A [mm]	B [mm]	C [mm]	D [mm]	E [mm]	F [mm]	G [mm]	Masa [g/1000]
DSS M 24	4,5 TO	5	M24 (x3)	36	160	19	61	31	70	104	73	145	29	5,4
DSS M 30	7,3 TO	5	M30 (x3,5)	45	250	19	61	31	70	104	73	145	29	5,5
DSS M 33	8 TO	5	M33 (x3,5)	50	250	19	61	31	70	104	73	145	29	5,5
DSS M 36	10 TO	5	M36 (x4)	54	320	19	61	31	70	104	73	145	29	5,5
DSS M 36x3	10 TO	5	M36 (x3)	54	320	19	61	31	70	104	73	145	29	5,5
DSS M 38	10 TO	5	M39 (x4)	58	320	19	61	31	70	104	73	145	29	5,7
DSS M 42	12,5 TO	5	M42 (x4,5)	63	400	19	61	31	70	104	73	145	29	5,8
DSS M 42x3	12,5 TO	5	M42 (x3)	63	400	19	61	31	70	104	73	145	29	5,8
DSS M 45	15 TO	4	M45 (x4,5)	63	400	19	61	31	70	104	73	145	29	5,9
DSS M 48	20 TO	4	M48 (x5)	68	600	19	79	38	90	125	91	184	36	11
DSS M 48x3	20 TO	4	M48 (x3)	68	600	19	79	38	90	125	91	184	36	11
DSS M 48x4	20 TO	4	M48 (x4)	68	600	19	79	38	90	125	91	184	36	11
DSS M 52	20 TO	4	M52 (x5)	68	600	19	79	38	90	125	91	184	36	11,2
DSS M 56	25 TO	4	M56 (x5,5)	78	600	19	79	38	90	125	91	184	36	11,3
DSS M 56x4	25 TO	4	M56 (x4)	78	600	19	79	38	90	125	91	184	36	11,4
DSS M 64	32,1 TO	4	M64 (x6)	90	600	19	79	38	95	125	91	184	36	12,2
DSS M 64x4	32,1 TO	4	M64 (x4)	90	600	19	79	38	95	125	91	184	36	12,2
DSS M 72	25 TO	4	M72 (x6)	90	600	19	79	38	100	125	91	184	36	14
DSS M 72x4	25 TO	4	M72 (x4)	90	600	19	79	38	100	125	91	184	36	14
DSS M 80	32,1 TO	4	M80 (x6)	90	600	19	79	38	100	125	91	184	36	15
DSS M 80x4	32,1 TO	4	M80 (x4)	90	600	19	79	38	100	125	91	184	36	15,5
DSS M 90	32,1 TO	4	M100 (x6)	90	600	19	79	38	110	125	91	184	36	16,5
DSS U 100	10,000 LBS	5	UNC 1"3/8-6	54	300	34'	61	31	70	104	73	145	29	5,4
DSS U 138	20,000 LBS	5	UNC 1"3/8-6	54	300	34'	61	31	70	104	73	145	29	5,4
DSS U 200	50,000 LBS	4	UNC 2"4-12	76	450	34'	79	38	90	125	91	184	33	11,1
DSS U 250	65,000 LBS	4	UNC 2"1/2-4	90	600	19	79	38	95	125	91	184	36	12,2