

Cecho Spółka z o.o.

ul. gen. Mieczysława Boruty-Spiechowicza 27, 43-300 Bielsko-Biała

Tel. +48 692 943 742, +48 507 651 274

biuro@cecho.pl

NIP: 9372710352, REGON: 369940616, KRS: 0000727115

Sąd Rejonowy w Bielsku-Białej, VIII Wydział Gospodarczy Krajowego Rejestru Sądowego Kapitał zakładowy 100 000 PLN

Dane aktualne na dzień: 03-04-2025 07:01

Link do produktu: <https://www.cecho.pl/punkt-mocujacy-plgw-sn-p-278.html>

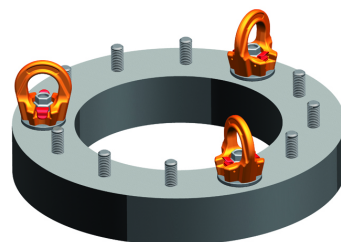
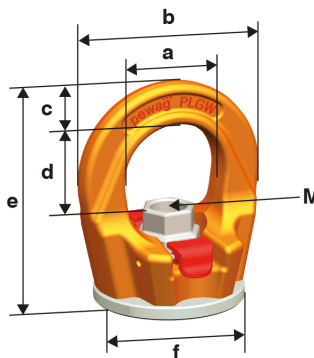


Punkt mocujący PLGW-SN

Opis produktu

Punkt mocujący PLGW-SN

- znakowanie: znak CE, dopuszczalne obciążenie robocze, rozmiar
- dokumenty: deklaracja zgodności, świadectwo jakości 2.1
- instalacja bez użycia narzędzi



Cecho Spółka z o.o.

ul. gen. Mieczysława Boruty-Spiechowicza 27, 43-300 Bielsko-Biała

Tel. +48 692 943 742, +48 507 651 274

biuro@cecho.pl

NIP: 9372710352, REGON: 369940616, KRS: 0000727115

Sąd Rejonowy w Bielsku-Białej, VIII Wydział Gospodarczy Krajowego Rejestru Sądowego Kapitał zakładowy 100 000 PLN

Metoda mocowania											
Liczba punktów		1	1	2	2	2	2	3 + 4	3 + 4	2	3 + 4
Kąt nachylenia		0 °	90 °	0 °	90 °	0° - 45°	45° - 60°	0° - 45°	45° - 60°	Asymetr.	Asymetr.
Typ		DOR [kg]									
Gwint											
PLGW-SN 0,3 t	M8	1000	300	2000	600	400	300	600	400	300	300
PLGW-SN 0,5 t	M10	1500	500	3000	1000	700	500	1000	700	500	500
PLGW-SN 0,7 t	M12	2000	700	4000	1400	1000	700	1400	1000	700	700
PLGW-SN 1,5 t	M16	4000	1500	8000	3000	2100	1500	3000	2200	1500	1500
PLGW-SN 2,3 t	M20	5000	2300	10000	4600	3200	2300	4800	3400	2300	2300
PLGW-SN 3,5 t	M24	6500	3500	13000	7000	4900	3500	7400	5200	3500	3500
PLGW-SN 4,9 t	M30	12000	4900	24000	9800	6900	4900	10300	7300	4900	4900

Tabela parametrów technicznych punktu mocującego PLGW-SN

Typ	Gwint	DOR [kg]	a [mm]	b [mm]	c [mm]	d [mm]	e [mm]	Øf [mm]	Ø [mm]	Masa [kg/szt.]
PLGW-SN 0,3 t	M8	300	25	45	10	21	55	35	12	0,17
PLGW-SN 0,5 t	M10	500	25	45	10	21	55	35	12	0,17
PLGW-SN 0,7 t	M12	700	30	55	12	25	65	43	14	0,28
PLGW-SN 1,5t	M16	1500	35	64	14	29	72	50	19	0,42
PLGW-SN 2,3 t	M20	2300	40	69	16	34	80	54	22	0,50
PLGW-SN 3,5 t	M24	3500	50	86	18	40	95	69	27	1,00
PLGW-SN 4,9 t	M30	4900	60	110	25	47	115	90	36	2,00