

Cecho Spółka z o.o.

ul. gen. Mieczysława Boruty-Spiechowicza 27, 43-300 Bielsko-Biała

Tel. +48 692 943 742, +48 507 651 274

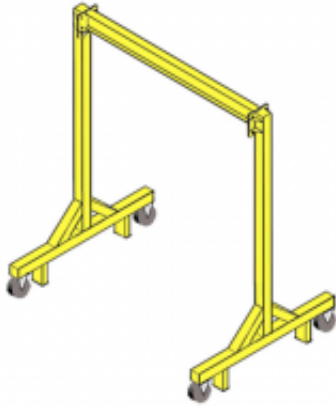
biuro@cecho.pl

NIP: 9372710352, REGON: 369940616, KRS: 0000727115

Sąd Rejonowy w Bielsku-Białej, VIII Wydział Gospodarczy Krajowego Rejestru Sądowego Kapitał zakładowy 100 000 PLN

Dane aktualne na dzień: 03-04-2025 06:09

Link do produktu: <https://www.cecho.pl/suwnica-bramowa-typ-swb-p-268.html>



Suwnica bramowa typ SWB

Opis produktu

Suwnica bramowa typ SWB

- znakowanie: znak CE, dopuszczalne obciążenie robocze, rozmiar
- dokumenty: deklaracja zgodności, świadectwo jakości 2.1
- do transportu poziomego i pionowego
- zwrotna, lekka konstrukcja
- możliwość wyposażenia w wciągnik elektryczny lub ręczny

Cecho Spółka z o.o.

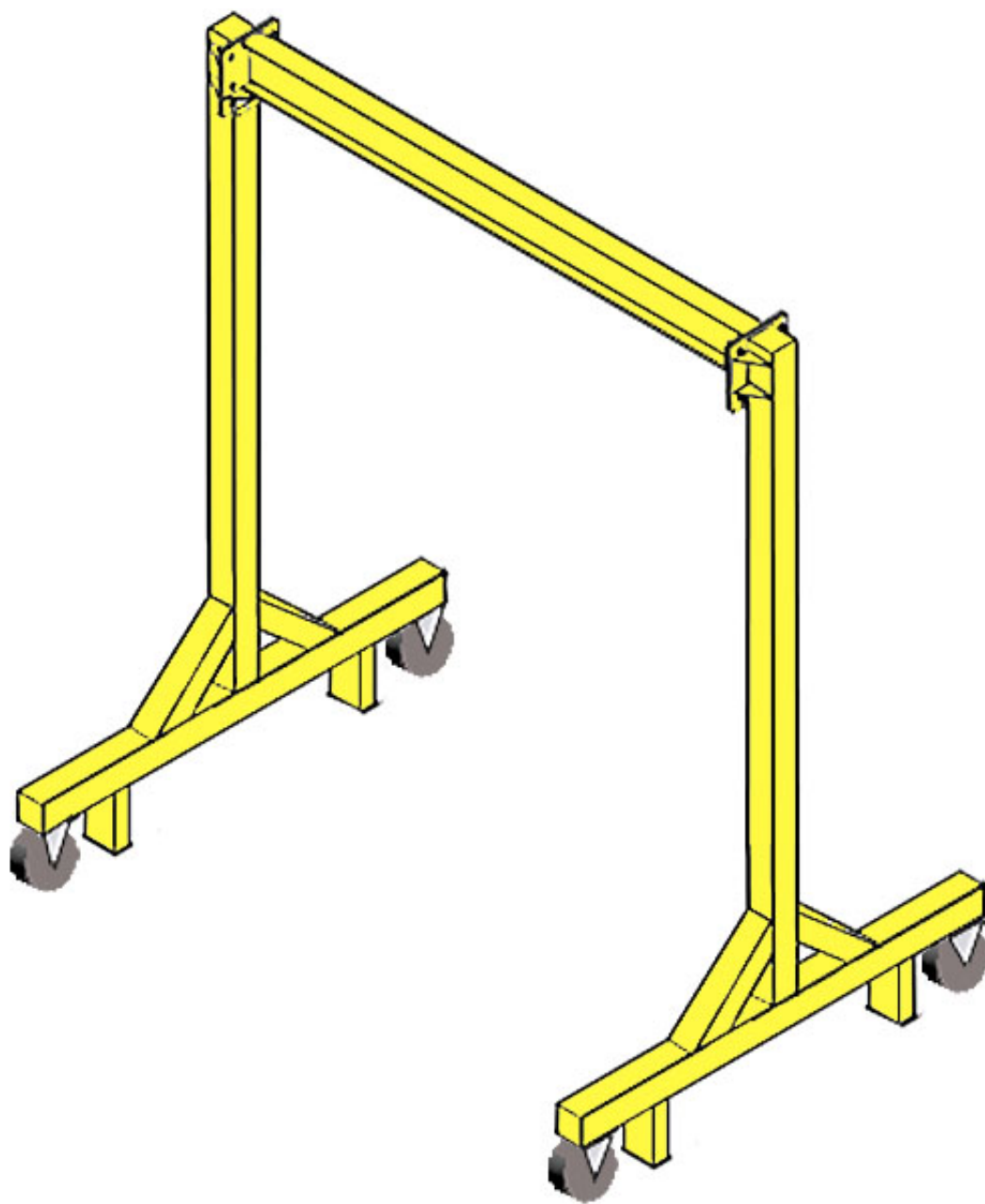
ul. gen. Mieczysława Boruty-Spiechowicza 27, 43-300 Bielsko-Biała

Tel. +48 692 943 742, +48 507 651 274

biuro@cecho.pl

NIP: 9372710352, REGON: 369940616, KRS: 0000727115

Sąd Rejonowy w Bielsku-Białej, VIII Wydział Gospodarczy Krajowego Rejestru Sądowego Kapitał zakładowy 100 000 PLN

**Tabela parametrów technicznych suwnicy bramowej typ SWB**

Typ	DOR [kg]	Kąt obrotu [°]	Wysięg
SWB	W zależności od potrzeb zamawiającego	W zależności od potrzeb zamawiającego	W zależności od potrzeb zamawiającego