

**Cecho Spółka z o.o.**

ul. gen. Mieczysława Boruty-Spiechowicza 27, 43-300 Bielsko-Biała

Tel. +48 692 943 742, +48 507 651 274

biuro@cecho.pl

NIP: 9372710352, REGON: 369940616, KRS: 0000727115

Sąd Rejonowy w Bielsku-Białej, VIII Wydział Gospodarczy Krajowego Rejestru Sądowego Kapitał zakładowy 100 000 PLN

---

Dane aktualne na dzień: 12-04-2025 05:34

Link do produktu: <https://www.cecho.pl/szakla-sch-p-165.html>

# Szakla SCH



## Opis produktu

### Szakla SCH (klasa 8)

- spełnia wymagania aktualnej dyrektywy maszynowej
- znakowanie: znak CE, dopuszczalne obciążenie robocze, rozmiar
- współczynnik bezpieczeństwa: 4
- użyte materiały: stal w klasie 8 (wytrzymałość na rozciąganie 800 N/mm<sup>2</sup>)
- komponenty malowane proszkowo
- dokumenty: deklaracja zgodności, świadectwo jakości 2.1

**Cecho Spółka z o.o.**

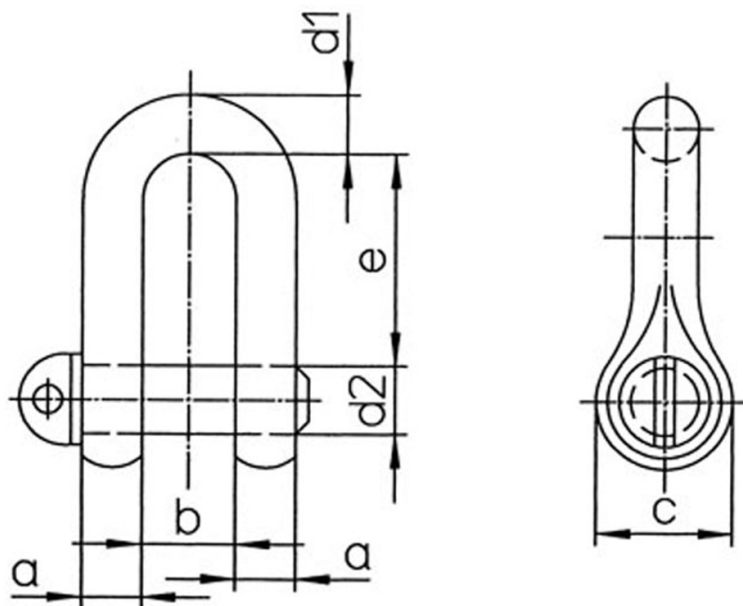
ul. gen. Mieczysława Boruty-Spiechowicza 27, 43-300 Bielsko-Biała

Tel. +48 692 943 742, +48 507 651 274

biuro@cecho.pl

NIP: 9372710352, REGON: 369940616, KRS: 0000727115

Sąd Rejonowy w Bielsku-Białej, VIII Wydział Gospodarczy Krajowego Rejestru Sądowego Kapitał zakładowy 100 000 PLN

**Tabela parametrów technicznych szakli SCH w klasie 8**

Typ	DOR [kg]	e [mm]	b [mm]	a [mm]	d 1 [mm]	c [mm]	d 2 [mm]	Masa [kg/szt.]
SCHW 5	1.000	24	11	7	8	16	8	0,05
SCHW 6	1.400	30	14	8	10	20	10	0,09
SCHW 7/8	2.500	36	17	10	12	24	12	0,20
SCHW 10	4.000	49	21	13	15	32	16	0,30
SCHW 13	6.700	61	27	17	19	40	20	0,70
SCHW 16	10.000	73	33	21	23	48	24	1,30
SCH 19	11.200	73	33	21	23	48	24	1,30