

**Cecho Spółka z o.o.**

ul. gen. Mieczysława Boruty-Spiechowicza 27, 43-300 Bielsko-Biała

Tel. +48 692 943 742, +48 507 651 274

biuro@cecho.pl

NIP: 9372710352, REGON: 369940616, KRS: 0000727115

Sąd Rejonowy w Bielsku-Białej, VIII Wydział Gospodarczy Krajowego Rejestru Sądowego Kapitał zakładowy 100 000 PLN

---

Dane aktualne na dzień: 03-04-2025 06:55

Link do produktu: <https://www.cecho.pl/uchwyt-do-beczek-w-pozycji-pionowej-typ-bp-p-249.html>



## Uchwyt do beczek w pozycji pionowej typ BP

### Opis produktu

#### Uchwyt do beczek w pozycji pionowej typ BP

- znakowanie: znak CE, dopuszczalne obciążenie robocze, rozmiar
- dokumenty: deklaracja zgodności, świadectwo jakości 2.1
- przeznaczony do pionowego transportu beczek
- bezpieczny i łatwy w obsłudze

**Cecho Spółka z o.o.**

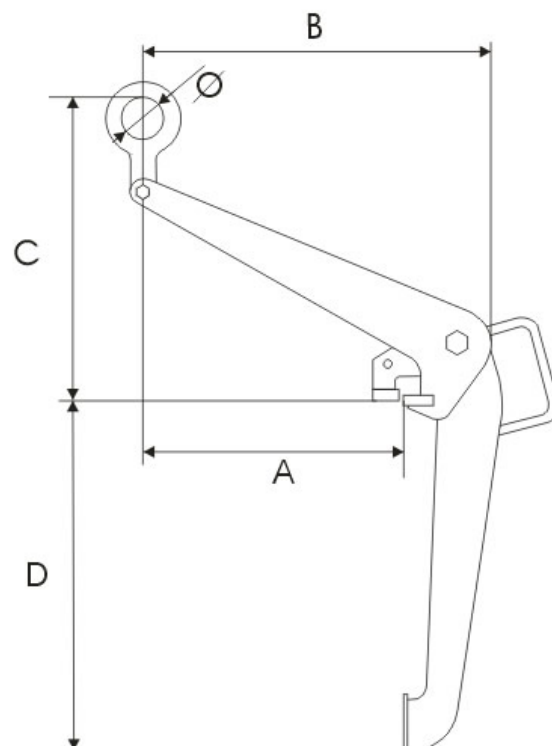
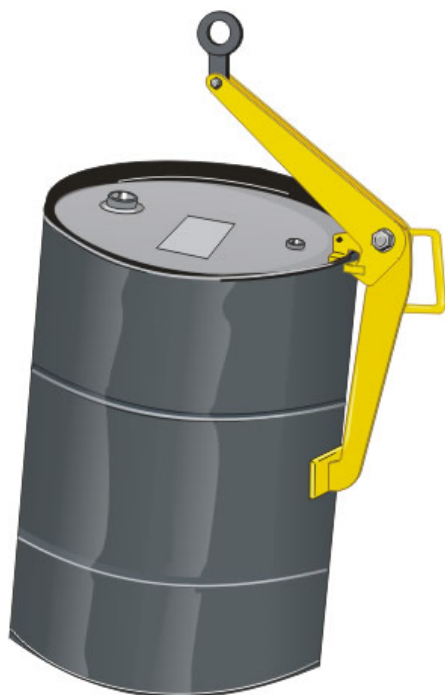
ul. gen. Mieczysława Boruty-Spiechowicza 27, 43-300 Bielsko-Biała

Tel. +48 692 943 742, +48 507 651 274

biuro@cecho.pl

NIP: 9372710352, REGON: 369940616, KRS: 0000727115

Sąd Rejonowy w Bielsku-Białej, VIII Wydział Gospodarczy Krajowego Rejestru Sądowego Kapitał zakładowy 100 000 PLN

**Tabela parametrów technicznych uchwytu do beczek w pozycji pionowej typ BP**

Typ	DOR [kg]	A [mm]	B [mm]	C [mm]	D [mm]	Ø [mm]	Masa [kg/szt.]
BP-0,5	500	297	476	336	470	50	7,8