

Cecho Spółka z o.o.

ul. gen. Mieczysława Boruty-Spiechowicza 27, 43-300 Bielsko-Biała

Tel. +48 692 943 742, +48 507 651 274

biuro@cecho.pl

NIP: 9372710352, REGON: 369940616, KRS: 0000727115

Sąd Rejonowy w Bielsku-Białej, VIII Wydział Gospodarczy Krajowego Rejestru Sądowego Kapitał zakładowy 100 000 PLN

Dane aktualne na dzień: 04-04-2025 01:17

Link do produktu: <https://www.cecho.pl/uchwyty-do-kregow-zwojow-drutu-typ-utk-p-240.html>

Uchwyt do kręgów zwojów drutu typ UTK



Opis produktu

Uchwyt do kręgów zwojów drutu typ UTK

- znakowanie: symbol wyrobu, znak CE, symbol producenta,
- dokumenty: deklaracja zgodności, instrukcja użytkowania, świadectwo jakości 2.1, świadectwo jakości 3.1
- nadaje się do podnoszenia, transportu zwojów drutu w kręgu
- posiada wymienne szczęki ze stali odpornej na ścieranie
- możliwość wyposażenia szczęk w pazur

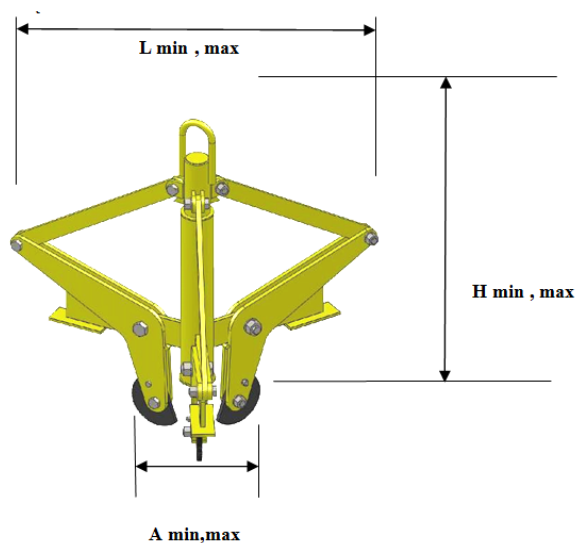
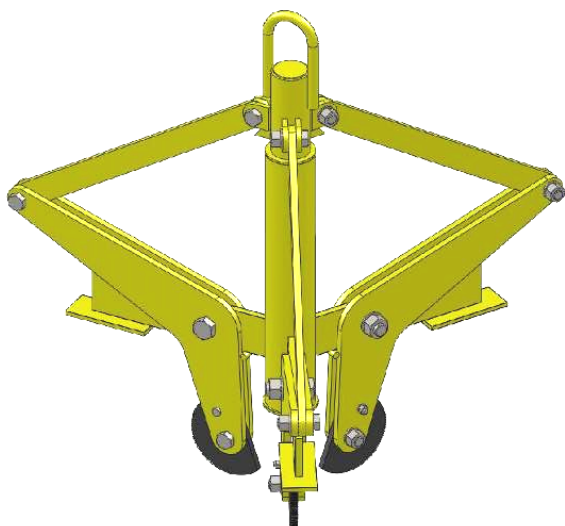


Tabela parametrów technicznych uchwyty do podnoszenia kręgów zwojów drutu typ UTK

Cecho Spółka z o.o.

ul. gen. Mieczysława Boruty-Spiechowicza 27, 43-300 Bielsko-Biała

Tel. +48 692 943 742, +48 507 651 274

biuro@cecho.pl

NIP: 9372710352, REGON: 369940616, KRS: 0000727115

Sąd Rejonowy w Bielsku-Białej, VIII Wydział Gospodarczy Krajowego Rejestru Sądowego Kapitał zakładowy 100 000 PLN

Typ	DOR [kg]	A min [mm]	A max [mm]	H min [mm]	H max [mm]	L min [mm]	L max [mm]	Masa [kg/szt.]
UTK – 3	3000	500	800	1050	1655	1100	1360	155
UTK – 5	5000	600	900	1350	1655	1100	1450	185