

Cecho Spółka z o.o.

ul. gen. Mieczysława Boruty-Spiechowicza 27, 43-300 Bielsko-Biała

Tel. +48 692 943 742, +48 507 651 274

biuro@cecho.pl

NIP: 9372710352, REGON: 369940616, KRS: 0000727115

Sąd Rejonowy w Bielsku-Białej, VIII Wydział Gospodarczy Krajowego Rejestru Sądowego Kapitał zakładowy 100 000 PLN

Dane aktualne na dzień: 03-04-2025 20:09

Link do produktu: <https://www.cecho.pl/uchwyt-do-podnoszenia-i-przenoszenia-plyt-oraz-konstrukcji-vuw-r-p-193.html>



Uchwyt do podnoszenia i przenoszenia płyt oraz konstrukcji VUW-R

Opis produktu

Uchwyt do podnoszenia płyt oraz konstrukcji VUW-R

- znakowanie: symbol wyrobu, znak CE, symbol producenta,
- zwiększona odporność na ścieranie a tym samym dłuższa żywotność.
- komponenty malowane proszkowo
- dokumenty: deklaracja zgodności, instrukcja użytkowania, świadectwo jakości 2.1, świadectwo jakości 3.1
- zacisk może być użyty do podnoszenia i przenoszenia płyt i konstrukcji
- materiał: stal nierdzewna
- dźwignia i blokady są niklowane, aby zapobiec korozji

Cecho Spółka z o.o.

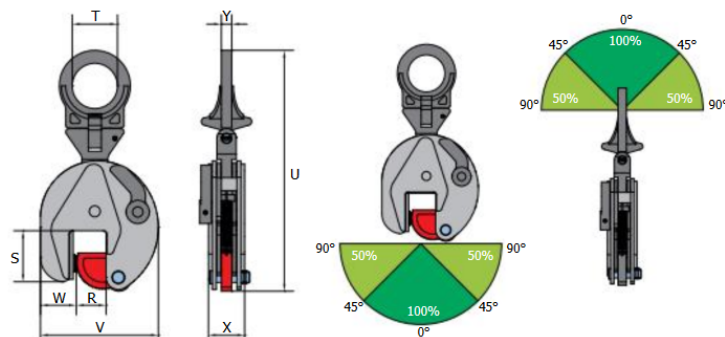
ul. gen. Mieczysława Boruty-Spiechowicza 27, 43-300 Bielsko-Biała

Tel. +48 692 943 742, +48 507 651 274

biuro@cecho.pl

NIP: 9372710352, REGON: 369940616, KRS: 0000727115

Sąd Rejonowy w Bielsku-Białej, VIII Wydział Gospodarczy Krajowego Rejestru Sądowego Kapitał zakładowy 100 000 PLN

**Tabela parametrów technicznych uchwytu do podnoszenia VUW-R**

Typ	DOR [kg]	R [mm]	S [mm]	T [mm]	U [mm]	V [mm]	W [mm]	X [mm]	Y [mm]	Masa [kg/szt.]
VCW-R 0.75 t	750	0-13	47	30	202	100	37	37	10	1,7
VCEW-R 1 t	1000	0-25	56	45	263	141	37	47	15	3,5
VCEW-R 2 t	2000	0-35	78	64	336	183	56	56	16	7,0
VCEW-R 3 t	3000	0-35	78	64	336	183	56	56	16	7,0
VCEW-R 4.5 t	4500	0-45	85	70	425	228	60	78	20	21,0
VCEW-R 6 t	6000	0-50	114	75	490	259	82	78	20	21,0
VCEW-R 7.5 t	7500	0-55	111	75	522	267	70	86	20	26,0
VUW-R 0.75 t	750	0-13	47	30	203	100	37	37	10	1,8
VEUW-R 1 t	1000	0-25	56	50	292	141	37	47	15	3,8
VUW-R 2 t	2000	0-20	78	70	370	165	54	56	16	7,00
VEUW-R 2 t	2000	0-35	78	70	372	183	56	56	16	8,00
VEUW-R 3 t	3000	0-35	78	70	372	183	56	56	16	8,00
VEUW-R 4.5 t	4500	0-45	85	70	431	228	60	78	20	16,5
VEUW-R 6 t	6000	0-50	114	78	527	259	82	78	32	24,0
VEUW-R 7.5 t	7500	0-55	111	78	560	267	70	86	32	28,0