

Cecho Spółka z o.o.

ul. gen. Mieczysława Boruty-Spiechowicza 27, 43-300 Bielsko-Biała

Tel. +48 692 943 742, +48 507 651 274

biuro@cecho.pl

NIP: 9372710352, REGON: 369940616, KRS: 0000727115

Sąd Rejonowy w Bielsku-Białej, VIII Wydział Gospodarczy Krajowego Rejestru Sądowego Kapitał zakładowy 100 000 PLN

Dane aktualne na dzień: 03-04-2025 20:03

Link do produktu: <https://www.cecho.pl/uchwyt-do-przenoszenia-blach-w-pionie-typ-up-wykonanie-lekkie-p-215.html>



Uchwyt do przenoszenia blach w pionie typ UP- wykonanie lekkie

Opis produktu

Uchwyt do przenoszenia blach w pionie typ UP- wykonanie lekkie

- znakowanie: znak CE, dopuszczalne obciążenie robocze, rozmiar
- dokumenty: deklaracja zgodności, świadectwo jakości 2.1
- bezpieczeństwo transportu pojedynczych blach w pionie z możliwością zginania się w jednej płaszczyźnie
- posiada szczęki oraz zamek ze stali hartowanej
- przy zastosowaniu dwóch uchwytów lub więcej należy używać jednocześnie razem z trawersą
- współpracuje z zawiesiem jednocięgnowym łańcuchowym lub linowym
- stosować do blach o twardości poniżej 20 HRC

Cecho Spółka z o.o.

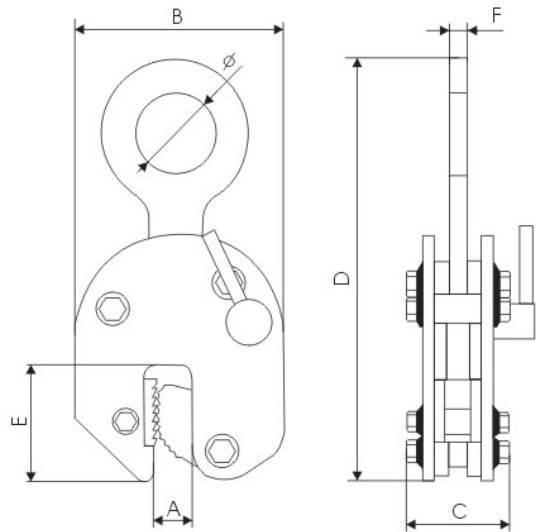
ul. gen. Mieczysława Boruty-Spiechowicza 27, 43-300 Bielsko-Biała

Tel. +48 692 943 742, +48 507 651 274

biuro@cecho.pl

NIP: 9372710352, REGON: 369940616, KRS: 0000727115

Sąd Rejonowy w Bielsku-Białej, VIII Wydział Gospodarczy Krajowego Rejestru Sądowego Kapitał zakładowy 100 000 PLN

**Tabela parametrów technicznych uchwytu do przenoszenia blach w pionie typ UP- wykonanie lekkie**

Wzrost	160	170	180	190	200
Waga	1,5	2,0	2,5	3,0	3,5
Wzrost	160	170	180	190	200
Waga	1,5	2,0	2,5	3,0	3,5
Wzrost	160	170	180	190	200
Waga	1,5	2,0	2,5	3,0	3,5
Wzrost	160	170	180	190	200
Waga	1,5	2,0	2,5	3,0	3,5
Wzrost	160	170	180	190	200
Waga	1,5	2,0	2,5	3,0	3,5