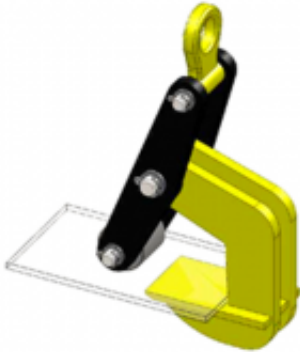


Link do produktu: <https://www.cecho.pl/uchwyt-do-przenoszenia-blach-w-pozymie-typ-2-ubp-sr-p-226.html>

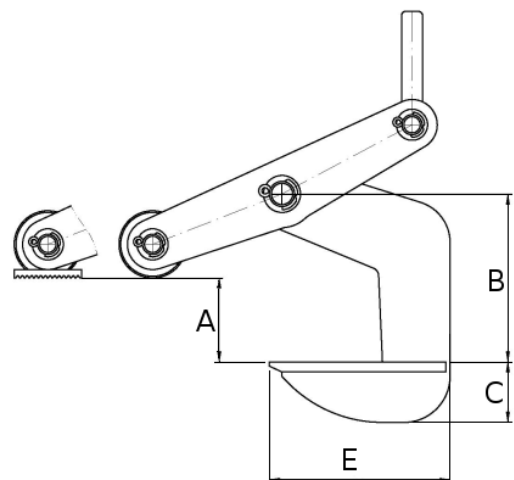
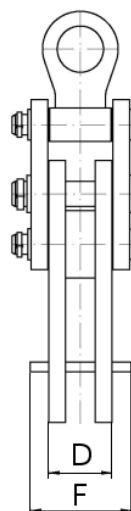
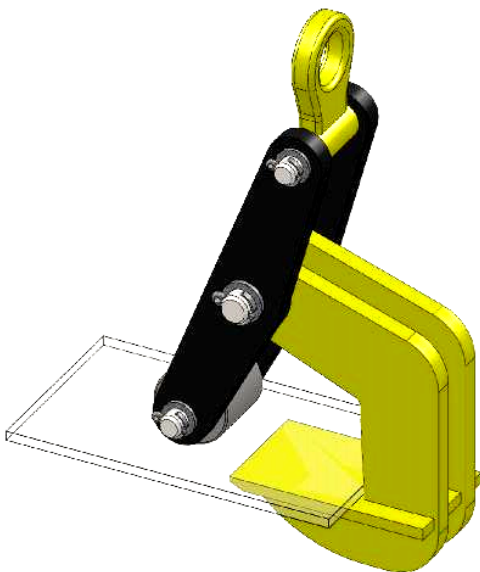
## Uchwyt do przenoszenia blach w poziomie typ 2 UBP S/R



### Opis produktu

#### Uchwyt do przenoszenia blach w poziomie typ 2 UBP S/R

- znakowanie: znak CE, dopuszczalne obciążenie robocze, rozmiar
- dokumenty: deklaracja zgodności, świadectwo jakości 2.1
- do transportu i przenoszenia pojedynczych lub pakietów związanych blach
- nie należy stosować do wyginających się i cienkich blach
- kąt między cięgnami zawiesia wyposażonego w uchwyt nie może przekraczać 90 °



#### Tabela parametrów technicznych uchwytu do przenoszenia blach w poziomie typ 2 UBP S/R

**Cecho Spółka z o.o.**

ul. gen. Mieczysława Boruty-Spiechowicza 27, 43-300 Bielsko-Biała

Tel. +48 692 943 742, +48 507 651 274

biuro@cecho.pl

NIP: 9372710352, REGON: 369940616, KRS: 0000727115

Sąd Rejonowy w Bielsku-Białej, VIII Wydział Gospodarczy Krajowego Rejestru Sądowego Kapitał zakładowy 100 000 PLN

Symbol	Opis	Wzrost	Waga	Prędkość	Siła	Wytrzymałość	Wzrost	Waga	Prędkość	Siła	Wytrzymałość
2.000.000.1	1000	1000	1000	1000	1000	1000	1000	1000	1000	1000	1000
2.000.000.2	1000	1000	1000	1000	1000	1000	1000	1000	1000	1000	1000
2.000.000.3	1000	1000	1000	1000	1000	1000	1000	1000	1000	1000	1000