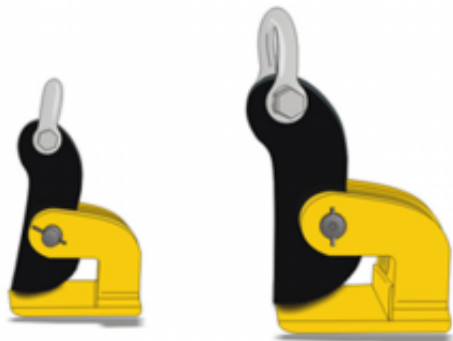


Link do produktu: <https://www.cecho.pl/uchwyt-do-przenoszenia-blach-w-pozymie-typ-ubp-i-ubpo-p-220.html>

Uchwyt do przenoszenia blach w poziomie typ UBP i UBPO



Opis produktu

Uchwyt do przenoszenia blach w poziomie typ UBP i UBPO

- znakowanie: znak CE, dopuszczalne obciążenie robocze, rozmiar
- dokumenty: deklaracja zgodności, świadectwo jakości 2.1
- do podnoszenia pojedynczych lub związanych pakietów blach w pozycji poziomej
- dwa uchwyty stanowią komplet

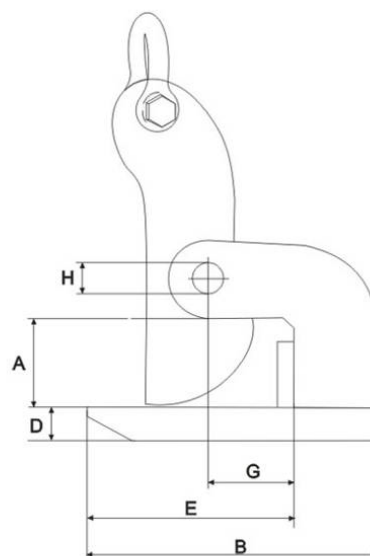
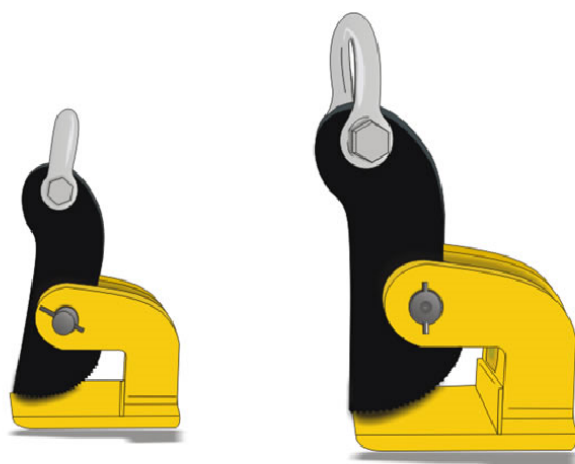


Tabela parametrów technicznych uchwytu do przenoszenia blach w poziomie typ UBP i UBPO

