

Cecho Spółka z o.o.

ul. gen. Mieczysława Boruty-Spiechowicza 27, 43-300 Bielsko-Biała

Tel. +48 692 943 742, +48 507 651 274

biuro@cecho.pl

NIP: 9372710352, REGON: 369940616, KRS: 0000727115

Sąd Rejonowy w Bielsku-Białej, VIII Wydział Gospodarczy Krajowego Rejestru Sądowego Kapitał zakładowy 100 000 PLN

Dane aktualne na dzień: 03-04-2025 20:02

Link do produktu: <https://www.cecho.pl/uchwyt-do-przenoszenia-blach-w-pozymie-typ-ubp-sr-p-223.html>



Uchwyt do przenoszenia blach w poziomie typ UBP S/R

Opis produktu

Uchwyt do przenoszenia blach w poziomie typ UBP S/R

- znakowanie: znak CE, dopuszczalne obciążenie robocze, rozmiar
- dokumenty: deklaracja zgodności, świadectwo jakości 2.1
- do transportu i przenoszenia pojedynczych lub pakietów związanych blach
- nie należy stosować do wyginających się i cienkich blach
- kąt między cięgnami zawiesia wyposażonego w uchwyt nie może przekraczać 90 °

Cecho Spółka z o.o.

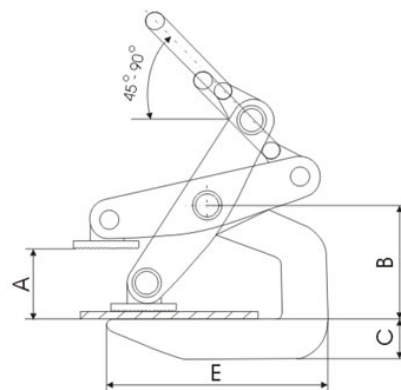
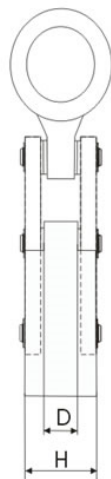
ul. gen. Mieczysława Boruty-Spiechowicza 27, 43-300 Bielsko-Biała

Tel. +48 692 943 742, +48 507 651 274

biuro@cecho.pl

NIP: 9372710352, REGON: 369940616, KRS: 0000727115

Sąd Rejonowy w Bielsku-Białej, VIII Wydział Gospodarczy Krajowego Rejestru Sądowego Kapitał zakładowy 100 000 PLN

**Tabela parametrów technicznych uchwytu do przenoszenia blach w poziomie typ UBP S/R**

Typ	01	1	2	3	4	5	6	7	8
UBP S/R-10	175	175	175	175	175	175	175	175	175
UBP S/R-11	200	200	200	200	200	200	200	200	200
UBP S/R-12	220	220	220	220	220	220	220	220	220
UBP S/R-13	250	250	250	250	250	250	250	250	250