

Cecho Spółka z o.o.

ul. gen. Mieczysława Boruty-Spiechowicza 27, 43-300 Bielsko-Biała

Tel. +48 692 943 742, +48 507 651 274

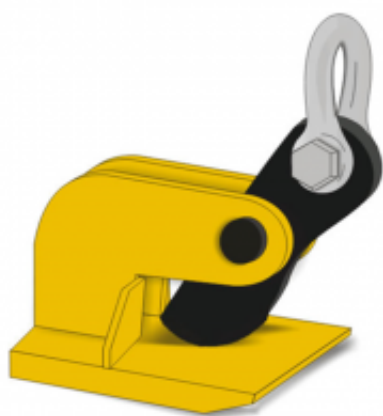
biuro@cecho.pl

NIP: 9372710352, REGON: 369940616, KRS: 0000727115

Sąd Rejonowy w Bielsku-Białej, VIII Wydział Gospodarczy Krajowego Rejestru Sądowego Kapitał zakładowy 100 000 PLN

Dane aktualne na dzień: 03-04-2025 20:03

Link do produktu: <https://www.cecho.pl/uchwyt-do-przenoszenia-blach-w-pozymie-typ-ubpx-p-222.html>



Uchwyt do przenoszenia blach w poziomie typ UBPX

Opis produktu

Uchwyt do przenoszenia blach w poziomie typ UBPX

- znakowanie: znak CE, dopuszczalne obciążenie robocze, rozmiar
- dokumenty: deklaracja zgodności, świadectwo jakości 2.1
- do transportu pojedynczych miękkich blach
- kąt między uchwytami nie może przekraczać 60 °

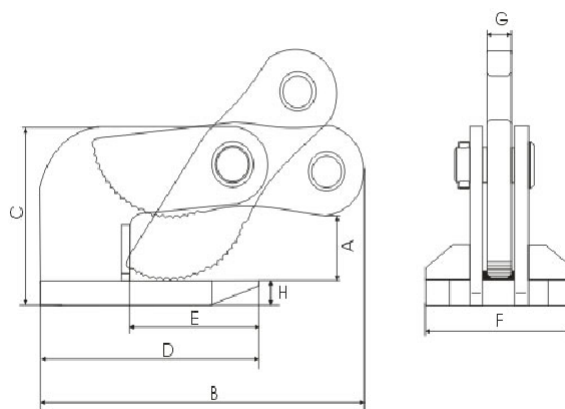
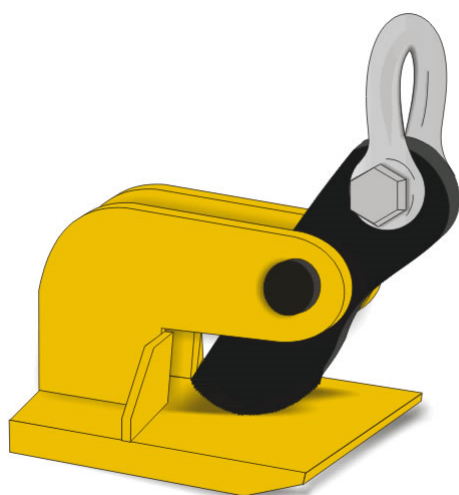


Tabela parametrów technicznych uchwytu do przenoszenia blach w poziomie typ UBPX

Cecho Spółka z o.o.

ul. gen. Mieczysława Boruty-Spiechowicza 27, 43-300 Bielsko-Biała

Tel. +48 692 943 742, +48 507 651 274

biuro@cecho.pl

NIP: 9372710352, REGON: 369940616, KRS: 0000727115

Sąd Rejonowy w Bielsku-Białej, VIII Wydział Gospodarczy Krajowego Rejestru Sądowego Kapitał zakładowy 100 000 PLN

Wzrost	Waga	1	2	3	4	5	6	7	8	9	10	11	12	13	14	15	16	17	18	19	20	21	22	23	24	25	26	27	28	29	30		
LOPK-0,05	200	0-00	100	100	100	100	100	100	100	100	100	100	100	100	100	100	100	100	100	100	100	100	100	100	100	100	100	100	100	100	100	100	100
LOPK-1	1000	0-40	207	110	148	87	110	16	16	25	4,1																						
LOPK-1,5	1000	0-40	248	136	168	90	120	20	20	30	5,5																						
LOPK-2,0	2000	0-40	293	160	190	100	130	30	30	40	10,0																						
LOPK-3	3000	0-40	305	180	214	118	140	30	30	35	14,0																						
LOPK-6	6000	0-40	362	207	230	118	130	30	30	40	20,0																						