

Cecho Spółka z o.o.

ul. gen. Mieczysława Boruty-Spiechowicza 27, 43-300 Bielsko-Biała

Tel. +48 692 943 742, +48 507 651 274

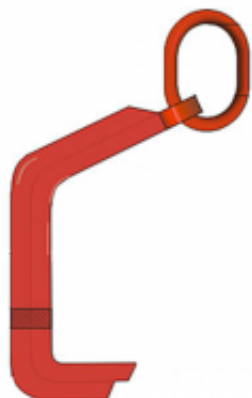
biuro@cecho.pl

NIP: 9372710352, REGON: 369940616, KRS: 0000727115

Sąd Rejonowy w Bielsku-Białej, VIII Wydział Gospodarczy Krajowego Rejestru Sądowego Kapitał zakładowy 100 000 PLN

Dane aktualne na dzień: 03-04-2025 20:02

Link do produktu: <https://www.cecho.pl/uchwyt-do-przenoszenia-pakietow-blach-w-pozymie-typ-ubpp-p-227.html>



Uchwyt do przenoszenia pakietów blach w poziomie typ UBPP

Opis produktu

Uchwyt do przenoszenia pakietów blach w poziomie typ UBPP

- znakowanie: znak CE, dopuszczalne obciążenie robocze, rozmiar
- dokumenty: deklaracja zgodności, świadectwo jakości 2.1
- do przenoszenia pojedynczych oraz związanych pakietów blach
- kąt między cięgnami nie powinien przekraczać 60 °

Cecho Spółka z o.o.

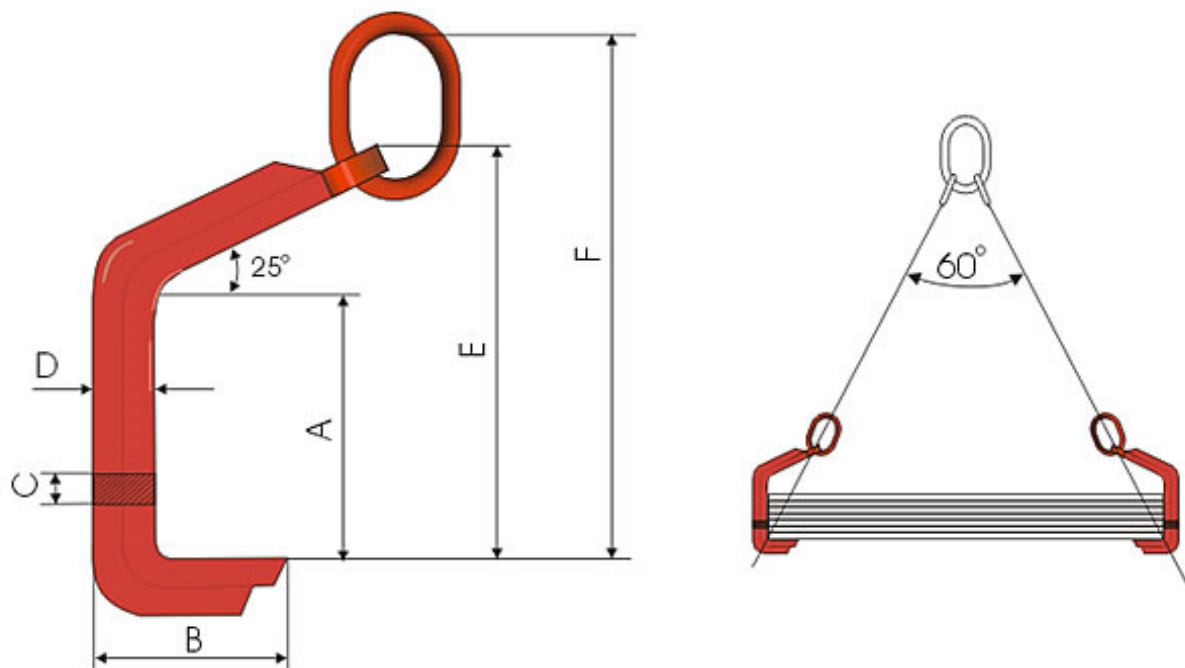
ul. gen. Mieczysława Boruty-Spiechowicza 27, 43-300 Bielsko-Biała

Tel. +48 692 943 742, +48 507 651 274

biuro@cecho.pl

NIP: 9372710352, REGON: 369940616, KRS: 0000727115

Sąd Rejonowy w Bielsku-Białej, VIII Wydział Gospodarczy Krajowego Rejestru Sądowego Kapitał zakładowy 100 000 PLN

**Tabela parametrów technicznych uchwytu do przenoszenia pakietów blach w poziomie typ UBPP**

Typ	Waga	Wzrost	Wzrost	Wzrost	Wzrost	Wzrost	Wzrost	Wzrost	Wzrost
UBPP-1	100	100	100	100	100	100	100	100	100
UBPP-2	200	200	200	200	200	200	200	200	200
UBPP-3	300	300	300	300	300	300	300	300	300
UBPP-4	400	400	400	400	400	400	400	400	400
UBPP-5	500	500	500	500	500	500	500	500	500
UBPP-6	600	600	600	600	600	600	600	600	600
UBPP-7	700	700	700	700	700	700	700	700	700
UBPP-8	800	800	800	800	800	800	800	800	800
UBPP-9	900	900	900	900	900	900	900	900	900
UBPP-10	1000	1000	1000	1000	1000	1000	1000	1000	1000