

Cecho Spółka z o.o.

ul. gen. Mieczysława Boruty-Spiechowicza 27, 43-300 Bielsko-Biała

Tel. +48 692 943 742, +48 507 651 274

biuro@cecho.pl

NIP: 9372710352, REGON: 369940616, KRS: 0000727115

Sąd Rejonowy w Bielsku-Białej, VIII Wydział Gospodarczy Krajowego Rejestru Sądowego Kapitał zakładowy 100 000 PLN

Dane aktualne na dzień: 03-04-2025 02:56

Link do produktu: <https://www.cecho.pl/uchwyt-magnetyczny-neo-p-382.html>

Uchwyt magnetyczny NEO



Opis produktu

Uchwyt magnetyczny NEO

- spełnia wymagania aktualnej dyrektywy maszynowej, oraz normy zharmonizowanej PN-EN 12100 T1i T2
- produkt europejskiego producenta
- znakowanie: znak CE, dopuszczalne obciążenie robocze, numer seryjny
- komponenty malowane proszkowo
- dokumenty: deklaracja zgodności, świadectwo jakości 2.1, instrukcja użytkownika
- zbudowany z magnesów neodymowych
- prosty i szybki montaż do urządzeń podnoszących
- sprzęt wysokiej jakości
- łatwe sterowanie Easy Switch - magnes do podnoszenia ładunków można łatwo, szybko i w bezpieczny sposób przełączać
- Air Gap test - test zrywania przeprowadzany jest ze szczeliną powietrzną - kładziemy nacisk na większe bezpieczeństwo w realnych warunkach eksploatacji
- Solidne ucho do podwieszania ze stali nierdzewnej
- Gwarancja 5 lat na system magnetyczny
- Tabela wydajności dla łatwej orientacji bezpośrednio na korpusie magnesu
- Magnes spełnia wymagania współczynnika bezpieczeństwa 3+ w teście zrywania, zatem jest w stanie podnieść ponad trzykrotność swojego maksymalnego dopuszczalnego udźwigu
- Design BUX - zwarty korpus z tylko dwiema śrubami wpuszczonymi

Kiedy wybrać permanentny magnes do podnoszenia ładunków Neo:

Magnet Neo posiada **szeroki zakres zastosowań** podczas manipulacji materiałami ferromagnetycznymi w przemyśle metalurgicznym - w warsztatach, na budowach, w magazynach półfabrykatów stalowych, podczas manipulacji stalowymi obrabianymi przedmiotami, profilami metalowymi, rurkami i prętami. Podwieszany magnes do podnoszenia ładunków Neo przeznaczono do zakładów, gdzie kładziony jest nacisk **na zwiększone bezpieczeństwo**. Dzięki mocnym magnesom neodymowym ma większy udźwig od innych, wymiarowo podobnych magnesów.

Cecho Spółka z o.o.

ul. gen. Mieczysława Boruty-Spiechowicza 27, 43-300 Bielsko-Biała

Tel. +48 692 943 742, +48 507 651 274

biuro@cecho.pl

NIP: 9372710352, REGON: 369940616, KRS: 0000727115

Sąd Rejonowy w Bielsku-Białej, VIII Wydział Gospodarczy Krajowego Rejestru Sądowego Kapitał zakładowy 100 000 PLN



Szczegółowy opis:

Magnes Neo łatwo manipuluje płaskimi, lecz także okrągłymi i walcowymi ładunkami z naciskiem na **bezpieczeństwo i wygodę**. Każdy pojedynczy magnes **testujemy pod kątem siły zrywającej ze szczeliną powietrzną**, symulując w ten sposób warunki panujące podczas realnej eksploatacji. DESIGN BUX - Korpus magnesu jest wysoce odporny na uszkodzenia mechaniczne, łożyska są zabezpieczone, zatem ich żywotność jest dłuższa. Magnes posiada uniwersalne ucho do łatwego podwieszania. Magnes umożliwi manipulację ładunkami o temperaturze nieprzekraczającej 80°C.

Cecho Spółka z o.o.

ul. gen. Mieczysława Boruty-Spiechowicza 27, 43-300 Bielsko-Biała

Tel. +48 692 943 742, +48 507 651 274

biuro@cecho.pl

NIP: 9372710352, REGON: 369940616, KRS: 0000727115

Sąd Rejonowy w Bielsku-Białej, VIII Wydział Gospodarczy Krajowego Rejestru Sądowego Kapitał zakładowy 100 000 PLN



Istotne parametry:

- Zastosowanie: Podnoszenie
- Technologia: Permanentny
- Udźwig dla materiału płaskiego: do 2000 kg
- Udźwig dla materiału okrągłego: do 1000 kg
- Temperatura: maks. 80°C
- Wskaźnik bezpieczeństwa: 3+ (zgodnie z EN 13155)

ZASTOSOWANIE



Podnoszenie

TECHNOLOGIA



Permanentny

UDŹWIG DLA MATERIAŁU PŁASKIEGO



do 2000 kg

UDŹWIG DLA MATERIAŁU OKRĄGŁEGO



do 1000 kg

TEMPERATURA



maks. 80°C

Zastosowanie:

- Manipulacja płaskimi, okrągłymi, a także walcowymi obrabianymi przedmiotami
- Podnoszenie profili i blach

Część opakowania:

Cecho Spółka z o.o.

ul. gen. Mieczysława Boruty-Spiechowicza 27, 43-300 Bielsko-Biała

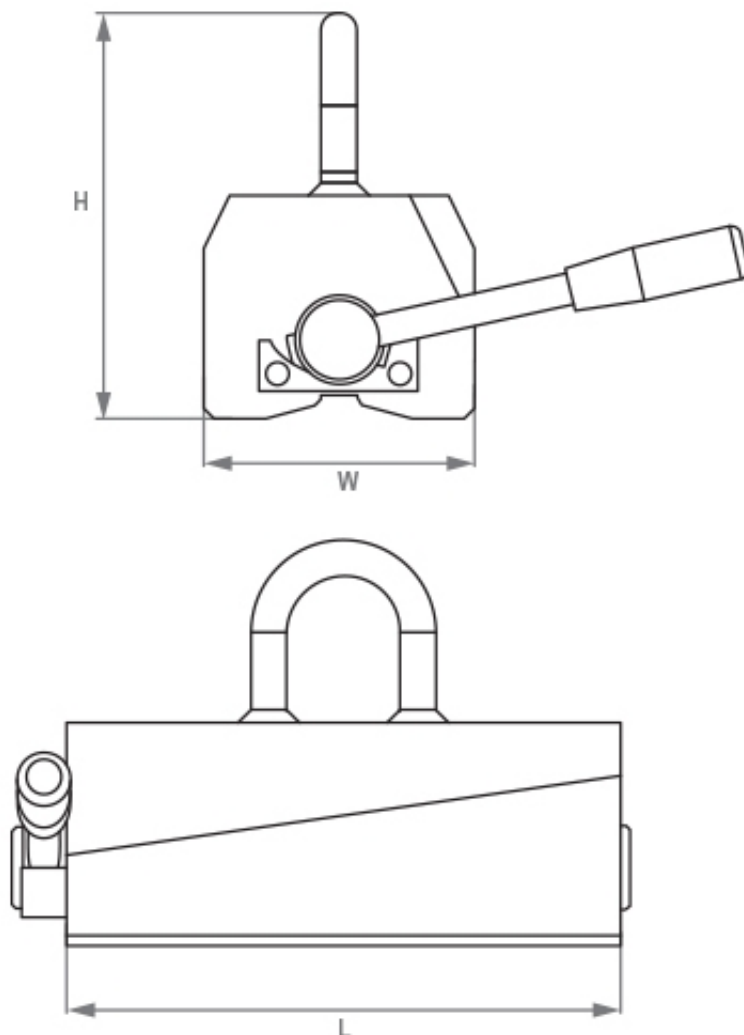
Tel. +48 692 943 742, +48 507 651 274

biuro@cecho.pl

NIP: 9372710352, REGON: 369940616, KRS: 0000727115

Sąd Rejonowy w Bielsku-Białej, VIII Wydział Gospodarczy Krajowego Rejestru Sądowego Kapitał zakładowy 100 000 PLN

- Magnes z tabliczką
- Instrukcja obsługi
- Certyfikat

**Tabela parametrów technicznych uchwytu magnetycznego NEO**

| Numer katalogowy | W (mm) | L (mm) | H (mm) | Średnica ucha (mm) | Masa (kg) | Maks. testowany udźwig (kg) | Udźwig dla materiału płaskiego (kg) | Udźwig dla materiału okrągłego (kg) | Min/maks średnia (mm) |
|------------------|--------|--------|--------|--------------------|-----------|-----------------------------|-------------------------------------|-------------------------------------|-----------------------|
| NEOL150 | 60 | 93 | 120 | 10 | 3 | 450 | 150 | 65 | 40/100 |
| NEOL300 | 100 | 152 | 180 | 16 | 10 | 900 | 300 | 150 | 60/200 |
| NEOL600 | 120 | 246 | 180 | 20 | 21 | 1800 | 600 | 300 | 65/270 |
| NEOL1000 | 146 | 306 | 236 | 20 | 40 | 3200 | 1000 | 500 | 100/300 |
| NEOL1500 | 165 | 374 | 273 | 20 | 69 | 4700 | 1500 | 750 | 150/350 |
| NEOL2000 | 165 | 478 | 273 | 20 | 90 | 6200 | 2000 | 1000 | 150/350 |