

Cecho Spółka z o.o.

ul. gen. Mieczysława Boruty-Spiechowicza 27, 43-300 Bielsko-Biała

Tel. +48 692 943 742, +48 507 651 274

biuro@cecho.pl

NIP: 9372710352, REGON: 369940616, KRS: 0000727115

Sąd Rejonowy w Bielsku-Białej, VIII Wydział Gospodarczy Krajowego Rejestru Sądowego Kapitał zakładowy 100 000 PLN

Dane aktualne na dzień: 03-04-2025 20:07

Link do produktu: <https://www.cecho.pl/uchwyt-magnetyczny-pml-p-360.html>

Uchwyt magnetyczny PML



Opis produktu

Uchwyt magnetyczny PML

- spełnia wymagania aktualnej dyrektywy maszynowej, oraz normy zharmonizowanej PN-EN 12100 T1i T2
- znakowanie: znak CE, dopuszczalne obciążenie robocze, numer seryjny
- komponenty malowane proszkowo
- dokumenty: deklaracja zgodności, świadectwo jakości 2.1
- zbudowany z magnesów neodymowych
- prosty i szybki montaż do urządzeń podnoszących
- sprzęt wysokiej jakości
- współczynnik bezpieczeństwa 3,5

Cecho Spółka z o.o.

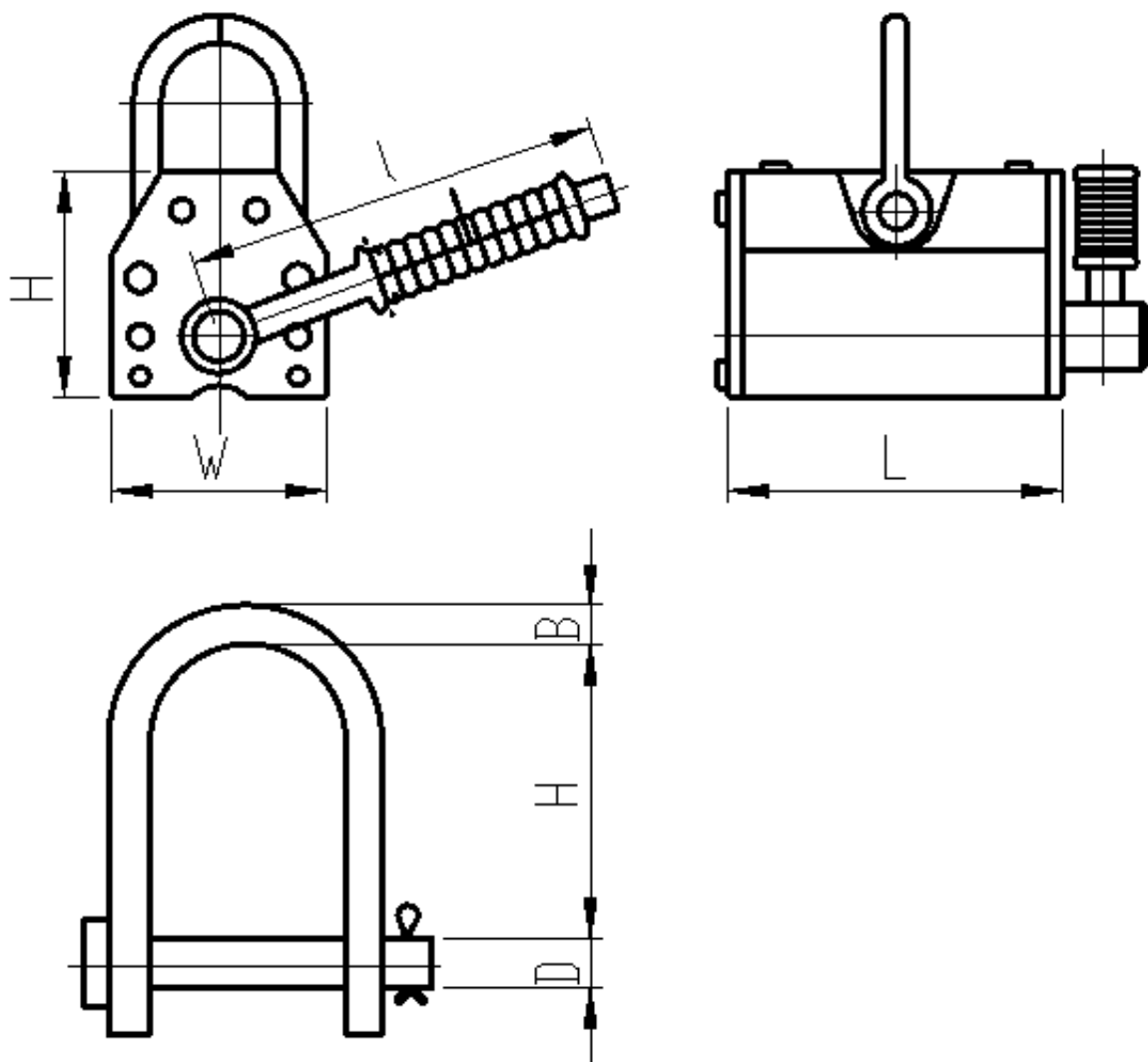
ul. gen. Mieczysława Boruty-Spiechowicza 27, 43-300 Bielsko-Biała

Tel. +48 692 943 742, +48 507 651 274

biuro@cecho.pl

NIP: 9372710352, REGON: 369940616, KRS: 0000727115

Sąd Rejonowy w Bielsku-Białej, VIII Wydział Gospodarczy Krajowego Rejestru Sądowego Kapitał zakładowy 100 000 PLN

**Tabela parametrów technicznych uchwytu magnetycznego PML**

TYP	DOR [t]		Wymiary [mm]				Masa [kg]
	▣	∅	H	W	L	I	
PML 0,1	0,1	0,03	67	62	92	126	3,0
PML 0,3	0,3	0,1	91	92	162	155	10,0
PML 0,6	0,6	0,2	117	122	232	196	24,0
PML 1,0	1,0	0,3	163	176	258	285	50,0
PML 2,0	2,0	0,6	212	234	378	426	125,0
PML 3,0	3,0	1,0	261	286	458	521	220,0
PML 6,0	6,0	2,0	266	296	720	700	398,0

Cecho Spółka z o.o.

ul. gen. Mieczysława Boruty-Spiechowicza 27, 43-300 Bielsko-Biała

Tel. +48 692 943 742, +48 507 651 274

biuro@cecho.pl

NIP: 9372710352, REGON: 369940616, KRS: 0000727115

Sąd Rejonowy w Bielsku-Białej, VIII Wydział Gospodarczy Krajowego Rejestru Sądowego Kapitał zakładowy 100 000 PLN

Tabela parametrów technicznych uchwyty magnetycznego PML - szklia

TYP	H [mm]	B [mm]	D [mm]
PML 0,1	56	7,8	10
PML 0,3	68	11,5	14,2
PML 0,6	108	15,5	19,2
PML 1,0	120	20	24,5
PML 2,0	190	28	34,5