

Link do produktu: <https://www.cecho.pl/uchwyt-przestawny-do-pakietow-blach-w-pozymie-typ-upbp-p-228.html>



Uchwyt przestawny do pakietów blach w poziomie typ UPBP

Opis produktu

Uchwyt przestawny do pakietów blach w poziomie typ UPBP

- znakowanie: znak CE, dopuszczalne obciążenie robocze, rozmiar
- dokumenty: deklaracja zgodności, świadectwo jakości 2.1
- do przenoszenia pojedynczych oraz związanych pakietów blach

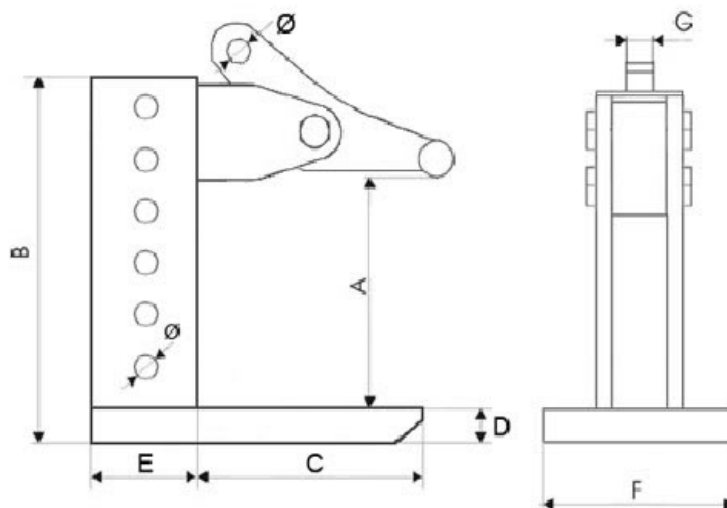
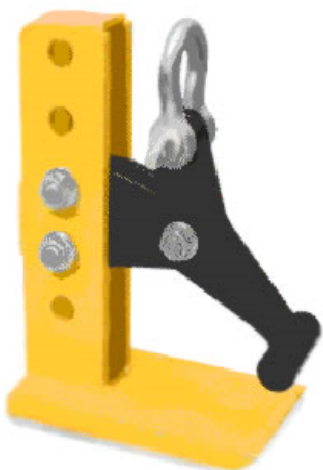


Tabela parametrów technicznych uchwytu przestawny do pakietów blach w poziomie typ UPBP

