

Link do produktu: <https://www.cecho.pl/uchwyt-samozaciskowy-do-przenoszenia-dwuteownikow-typ-upd-p-233.html>



Uchwyt samozaciskowy do przenoszenia dwuteowników typ UPD

Opis produktu

Uchwyt samozaciskowy do przenoszenia dwuteowników typ UPD

- znakowanie: znak CE, dopuszczalne obciążenie robocze, rozmiar
- dokumenty: deklaracja zgodności, świadectwo jakości 2.1
- do przenoszenia kształtowników
- posiada szczęki ze stali hartowanej
- wysokie bezpieczeństwo

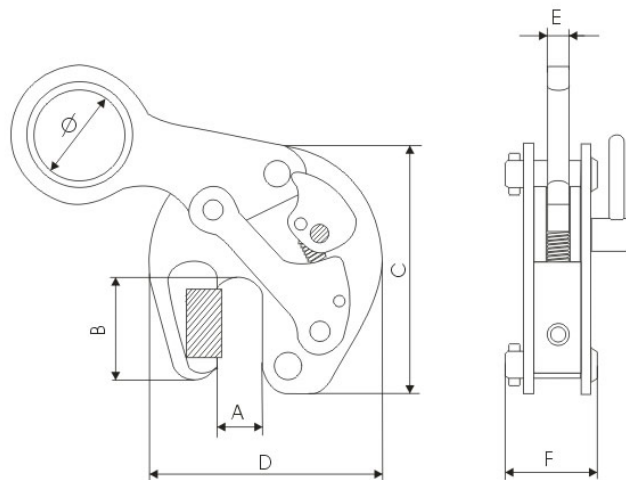


Tabela parametrów technicznych uchwytu samozaciskowego do przenoszenia dwuteowników typ UPD

Cecho Spółka z o.o.

ul. gen. Mieczysława Boruty-Spiechowicza 27, 43-300 Bielsko-Biała

Tel. +48 692 943 742, +48 507 651 274

biuro@cecho.pl

NIP: 9372710352, REGON: 369940616, KRS: 0000727115

Sąd Rejonowy w Bielsku-Białej, VIII Wydział Gospodarczy Krajowego Rejestru Sądowego Kapitał zakładowy 100 000 PLN

