

Cecho Spółka z o.o.

ul. gen. Mieczysława Boruty-Spiechowicza 27, 43-300 Bielsko-Biała

Tel. +48 692 943 742, +48 507 651 274

biuro@cecho.pl

NIP: 9372710352, REGON: 369940616, KRS: 0000727115

Sąd Rejonowy w Bielsku-Białej, VIII Wydział Gospodarczy Krajowego Rejestru Sądowego Kapitał zakładowy 100 000 PLN

Dane aktualne na dzień: 04-04-2025 14:48

Link do produktu: <https://www.cecho.pl/uchwyt-srubowy-typ-usb-p-231.html>



Uchwyt śrubowy typ USB

Opis produktu

Uchwyt śrubowy typ USB

- znakowanie: znak CE, dopuszczalne obciążenie robocze, rozmiar
- dokumenty: deklaracja zgodności, świadectwo jakości 2.1
- do podnoszenia, ciągnięcia, obracania elementów konstrukcji stalowych oraz blach
- wyposażony w ucho stałe
- kierunek podnoszenia jest prostopadły do zamka śrubowego

Cecho Spółka z o.o.

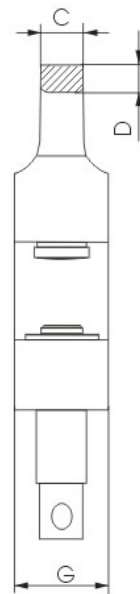
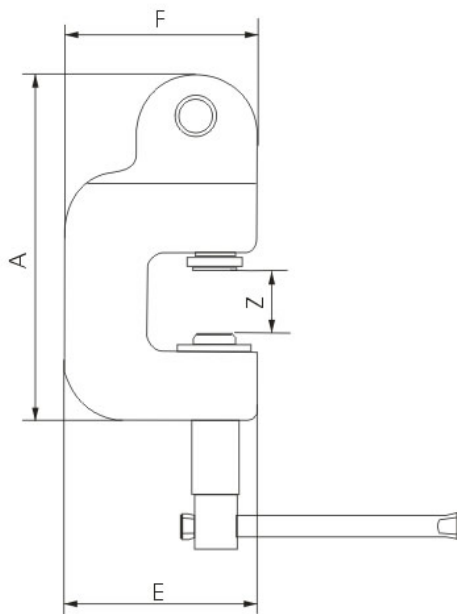
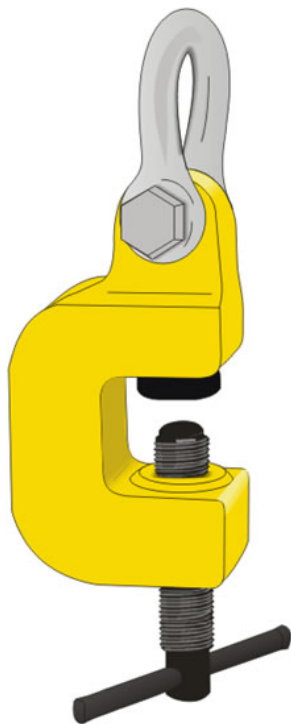
ul. gen. Mieczysława Boruty-Spiechowicza 27, 43-300 Bielsko-Biała

Tel. +48 692 943 742, +48 507 651 274

biuro@cecho.pl

NIP: 9372710352, REGON: 369940616, KRS: 0000727115

Sąd Rejonowy w Bielsku-Białej, VIII Wydział Gospodarczy Krajowego Rejestru Sądowego Kapitał zakładowy 100 000 PLN

**Tabela parametrów technicznych uchwytu śrubowego typ USB**

Typ	DOR [kg]	Zakres Z [mm]	A [mm]	B [mm]	C [mm]	D [mm]	E [mm]	F [mm]	G [mm]	Masa [kg/szt.]
USB 1,5	1500	0 – 35	191	35	24	15,5	60	105	50	5,0
USB 3,0	3000	0 – 35	235	46	34	17,0	67	120	60	8,0
USB 5,0	5000	0 – 40	275	55	40	17,5	85	150	75	16,0
USB 7,5	7500	0 – 40	295	65	50	22,0	92	162	80	19,5