

Cecho Spółka z o.o.

ul. gen. Mieczysława Boruty-Spiechowicza 27, 43-300 Bielsko-Biała

Tel. +48 692 943 742, +48 507 651 274

biuro@cecho.pl

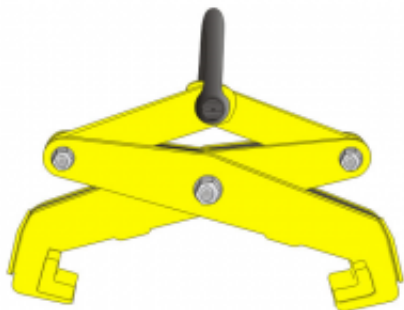
NIP: 9372710352, REGON: 369940616, KRS: 0000727115

Sąd Rejonowy w Bielsku-Białej, VIII Wydział Gospodarczy Krajowego Rejestru Sądowego Kapitał zakładowy 100 000 PLN

Dane aktualne na dzień: 04-04-2025 19:57

Link do produktu: <https://www.cecho.pl/uchwyt-szczekowy-typ-usd-p-235.html>

Uchwyt szczękowy typ UsD



Opis produktu

Uchwyt szczękowy UsD

- znakowanie: znak CE, dopuszczalne obciążenie robocze, rozmiar
- dokumenty: deklaracja zgodności, świadectwo jakości 2.1
- do przenoszenia i transportu dwuteowników, profili stalowych
- używany w pracach przeładunkowych

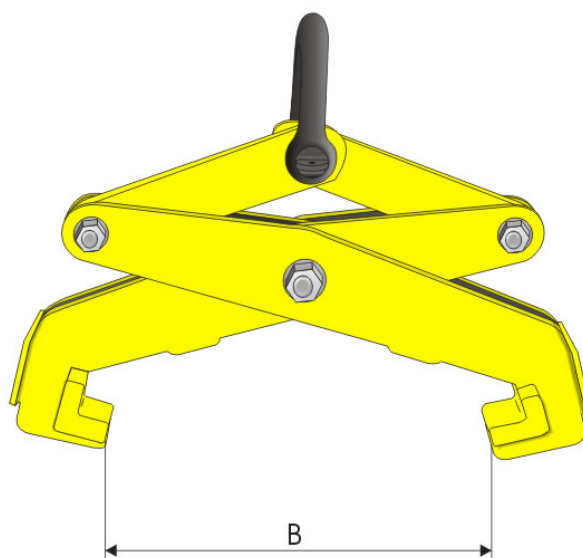
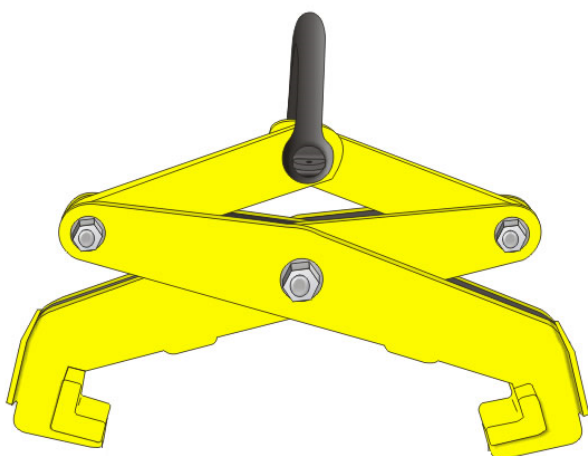


Tabela parametrów technicznych uchwytu szczękowego typ USD

Cecho Spółka z o.o.

ul. gen. Mieczysława Boruty-Spiechowicza 27, 43-300 Bielsko-Biała

Tel. +48 692 943 742, +48 507 651 274

biuro@cecho.pl

NIP: 9372710352, REGON: 369940616, KRS: 0000727115

Sąd Rejonowy w Bielsku-Białej, VIII Wydział Gospodarczy Krajowego Rejestru Sądowego Kapitał zakładowy 100 000 PLN

TYP	DOR [kg]	Rozstaw szczęk B [mm]	Masa [kg/szt.]
UsD 50	500	200	6,4
UsD 160	1600	300	14,0
UsD 300	3000	300	23,0
UsD 500	5000	300	38,0
UsD 1000	10000	400	76