

Cecho Spółka z o.o.

ul. gen. Mieczysława Boruty-Spiechowicza 27, 43-300 Bielsko-Biała

Tel. +48 692 943 742, +48 507 651 274

biuro@cecho.pl

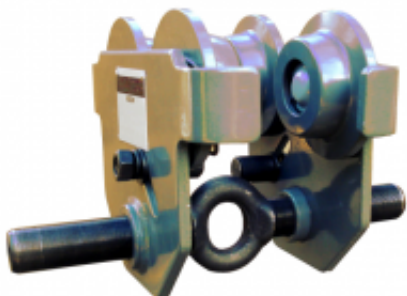
NIP: 9372710352, REGON: 369940616, KRS: 0000727115

Sąd Rejonowy w Bielsku-Białej, VIII Wydział Gospodarczy Krajowego Rejestru Sądowego Kapitał zakładowy 100 000 PLN

Dane aktualne na dzień: 04-04-2025 06:31

Link do produktu: <https://www.cecho.pl/wozek-jezdny-do-wciagnikow-bez-napedu-wbn-p-361.html>

Wózek jezdny do wciągników bez napędu WBN



Opis produktu

Wózek jezdny bez napędu WBN

- znakowanie: symbol wyrobu, znak CE, symbol producenta, DOR, numer seryjny
- przeznaczony do podwieszania wciągników na dwuteowniku
- możliwość ustalenia szerokości wózka do określonej szerokości kształtownika
- dokumenty: deklaracja zgodności, instrukcja użytkowania, świadectwo jakości 2.1

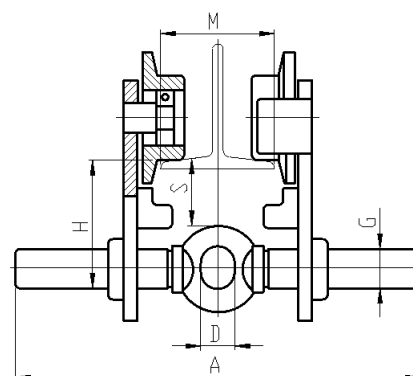
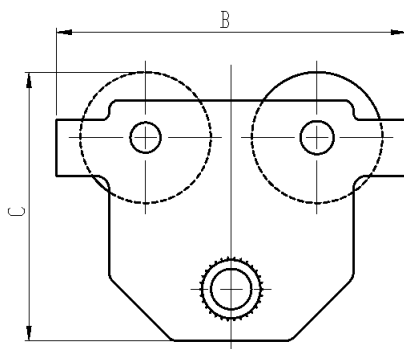
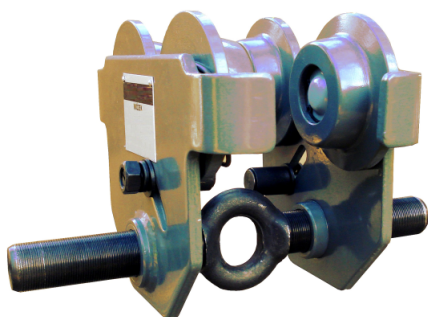


Tabela parametrów technicznych wózka jezdnego bez napędu WBN

Cecho Spółka z o.o.

ul. gen. Mieczysława Boruty-Spiechowicza 27, 43-300 Bielsko-Biała

Tel. +48 692 943 742, +48 507 651 274

biuro@cecho.pl

NIP: 9372710352, REGON: 369940616, KRS: 0000727115

Sąd Rejonowy w Bielsku-Białej, VIII Wydział Gospodarczy Krajowego Rejestru Sądowego Kapitał zakładowy 100 000 PLN

TYP:		WBN 0,5	WBN 1	WBN -W 1	WBN 2	WBN -W 2	WBN 3	WBN -W 3	WBN 5	WBN -W 5
Udźwig [kg]:		500	1 000	1 000	2 000	2 000	3 000	3 000	5 000	5 000
Zalecana szerokość										
profilu [mm]:	M	50-220	50-220	160-305	66-220	160-305	74-220	160-305	90-220	160-305
Wymiary [mm]:	A	288	300	388	305	400	314	400	346	432
	B	205	245	252	284	276	335	335	377	377
	C	162	188	188	202	222	262	262	262	262
	D	25	30	30	35	40	46	46	46	46
	G	30	36	36	40	48	58	58	58	58
	H	74	90	90	95	106	121	121	121	121
	S	32	36	36	38	38	40	40	40	40
Masa produktu [kg]:		5,0	9,0	12,5	14,5	15,5	23,5	38,5	36,0	39,6