

Cecho Spółka z o.o.

ul. gen. Mieczysława Boruty-Spiechowicza 27, 43-300 Bielsko-Biała

Tel. +48 692 943 742, +48 507 651 274

biuro@cecho.pl

NIP: 9372710352, REGON: 369940616, KRS: 0000727115

Sąd Rejonowy w Bielsku-Białej, VIII Wydział Gospodarczy Krajowego Rejestru Sądowego Kapitał zakładowy 100 000 PLN

Dane aktualne na dzień: 04-04-2025 20:00

Link do produktu: <https://www.cecho.pl/zestaw-zbiorczy-widelkowy-vxkw-4-p-120.html>



Zestaw zbiorczy widelkowy VXKW 4

Opis produktu

Zestaw zbiorczy widelkowy VXKW 4 (klasa 10)

- spełnia wymagania aktualnej dyrektywy maszynowej, oraz normy zharmonizowanej PN-EN 818-4 o podwyższonej wytrzymałości
- znakowanie: symbol wyrobu, znak CE, symbol producenta, numer seryjny partii, klasa wytrzymałości, dopuszczalne obciążenie robocze
- współczynnik bezpieczeństwa: 4
- poddano obciążeniu próbnemu 2 x DOR
- użyte materiały: stal w klasie 10 (wytrzymałość na rozciąganie 1000 N/mm²)
- 25% większy udźwąg w stosunku do klasy 8, przy zachowaniu tej samej wagi
- zwiększona odporność na ścieranie a tym samym dłuższa żywotność.
- komponenty malowane proszkowo
- dokumenty: deklaracja zgodności, instrukcja użytkowania, świadectwo jakości 2.1, świadectwo jakości 3.1



Cecho Spółka z o.o.

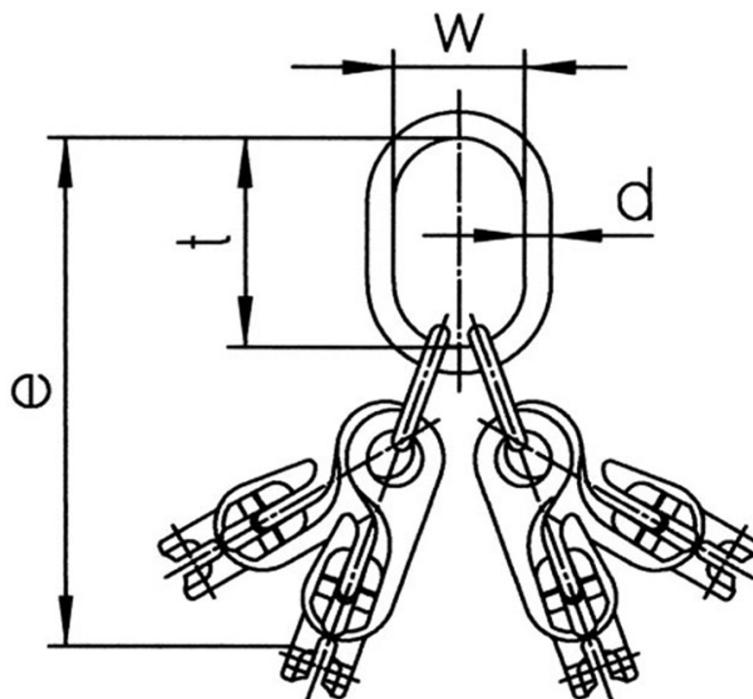
ul. gen. Mieczysława Boruty-Spiechowicza 27, 43-300 Bielsko-Biała

Tel. +48 692 943 742, +48 507 651 274

biuro@cecho.pl

NIP: 9372710352, REGON: 369940616, KRS: 0000727115

Sąd Rejonowy w Bielsku-Białej, VIII Wydział Gospodarczy Krajowego Rejestru Sądowego Kapitał zakładowy 100 000 PLN

**Tabela parametrów technicznych zestawu zbiorczego widełkowego VXKW 4 w klasie 10**

Symbol	DOR przy kącie 0-45°/45-60° [kg]	Dla łańcucha o średnicy:	Stosowane dla haka wg DIN 15401	d [mm]	t [mm]	w [mm]	e [mm]	Masa [kg/szt.]
VXKW 4-5	2.000/1.500	5	Nr 2,5	13	110	60	238	1,72
VXKW 4-6	3.000/2.120	6	Nr 5	19	135	75	273	2,40
VXKW 4-7	4.000/2.800	7	Nr 6	23	160	90	352	4,84
VXKW 4-8	5.300/3.750	8	Nr 6	23	160	90	352	4,84
VXKW 4-10	8.000/6.000	10	Nr 8	27	180	100	424	8,82
VXKW 4-13	14.000/10.000	13	Nr 10	33	200	110	518	17,26
VXKW 4-16	21.200/15.000	16	Nr 16	36	260	140	633	29,26