

Cecho Spółka z o.o.

ul. gen. Mieczysława Boruty-Spiechowicza 27, 43-300 Bielsko-Biała

Tel. +48 692 943 742, +48 507 651 274

biuro@cecho.pl

NIP: 9372710352, REGON: 369940616, KRS: 0000727115

Sąd Rejonowy w Bielsku-Białej, VIII Wydział Gospodarczy Krajowego Rejestru Sądowego Kapitał zakładowy 100 000 PLN

Dane aktualne na dzień: 04-04-2025 01:15

Link do produktu: <https://www.cecho.pl/zlaczka-connex-cwi-p-133.html>

Złączka connex CWI



Opis produktu

Złączka connex CWI (klasa 6, nierdzewne)

- spełnia wymagania aktualnej dyrektywy maszynowej
- znakowanie: symbol wyrobu, znak CE, symbol producenta, numer seryjny partii, klasa wytrzymałości, dopuszczalne obciążenie robocze
- współczynnik bezpieczeństwa: 4
- poddano obciążeniu próbnemu 2 x DOR
- użyte materiały: stal w klasie 6 (wytrzymałość na rozciąganie 600 N/mm²)
- zwiększona odporność na ścieranie a tym samym dłuższa żywotność.
- komponenty malowane proszkowo
- złączka łańcuchowa ze stali nierdzewnej, kuta, znakowana, rozdzielna
- dokumenty: deklaracja zgodności, instrukcja użytkowania, świadectwo jakości 2.1, świadectwo jakości 3.1



Cecho Spółka z o.o.

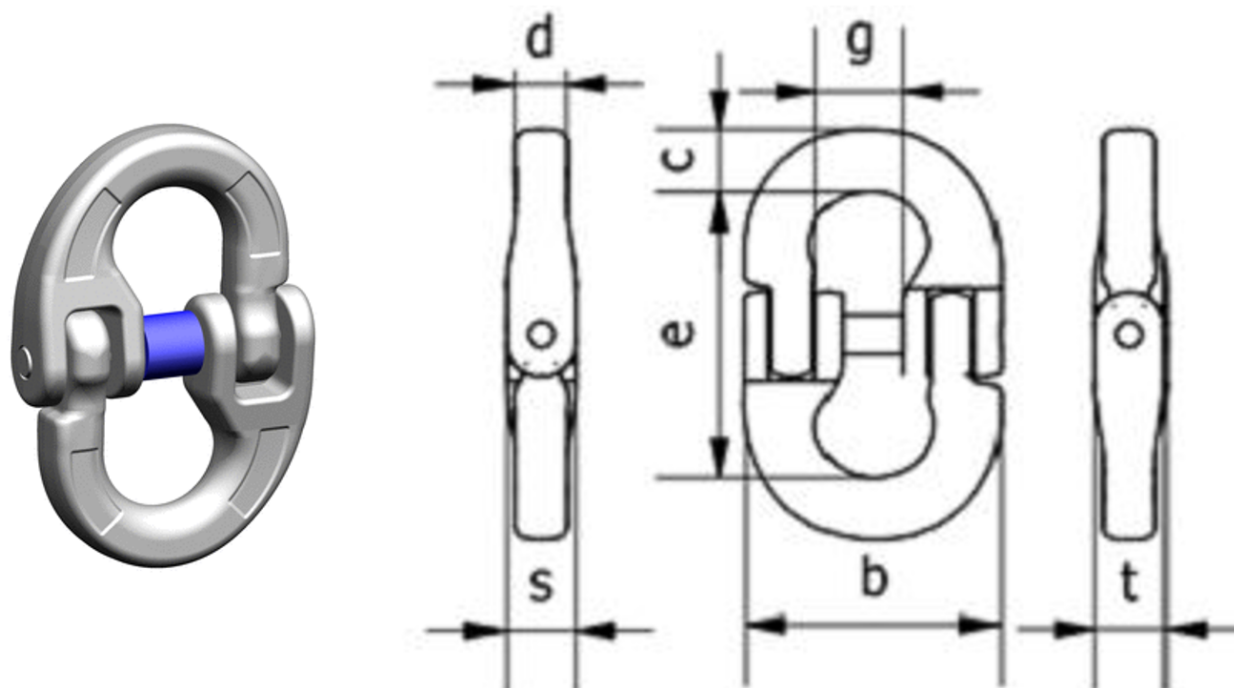
ul. gen. Mieczysława Boruty-Spiechowicza 27, 43-300 Bielsko-Biała

Tel. +48 692 943 742, +48 507 651 274

biuro@cecho.pl

NIP: 9372710352, REGON: 369940616, KRS: 0000727115

Sąd Rejonowy w Bielsku-Białej, VIII Wydział Gospodarczy Krajowego Rejestru Sądowego Kapitał zakładowy 100 000 PLN

**Tabela parametrów technicznych złączki connex CWI w klasie 6, nierdzewnej**

Typ	DOR [t]	e [mm]	c [mm]	s [mm]	t [mm]	d [mm]	b [mm]	g [mm]	Masa [kg/szt.]
CWI 5	0,63	36	7	10	11	7	34	13	0,06
CWI 7	1,25	54	9	13	14	9	51	17	0,14
CWI 10	2,5	73	13	18	18	13	70	25	0,37
CWI 13	4,25	92	17	23	25	17	86	29	0,76
CWI 16	6,3	104	21	32	28	20	105	37	1,41